

M·N·C

RAPID



- **EN - "RAPID" HEAD UNIT - USER MANUAL**
- HU - "RAPID" FEJEGYSÉG - HASZNÁLATI ÚTMUTATÓ**
- CZ - "RAPID" PŘEHRÁVAČ - NÁVOD NA OBSLUHU**
- SK - "RAPID" PREHRÁVAČ - NÁVOD NA POUŽITIE**
- RO - "RAPID" PLAYER AUTO - MANUAL DE UTILIZARE**

39750

M.N.C "RAPID" HEAD UNIT BT, USB, MICRO SD, AUX

EN

With this multimedia head unit, you don't have to give up your favorite music on the go. In line with today's expectations, you can also take your music with you on a microSD card or USB storage device, but it is also possible to connect a mobile device via AUX and Bluetooth.

- Easy to install
- Standard 1 DIN size
- USB / SD card / AUX / Bluetooth
- In black
- Clock display
- Sound mode selection
(Classic/Rock/Jazz/Pop/Flat/Off)

RADIO:

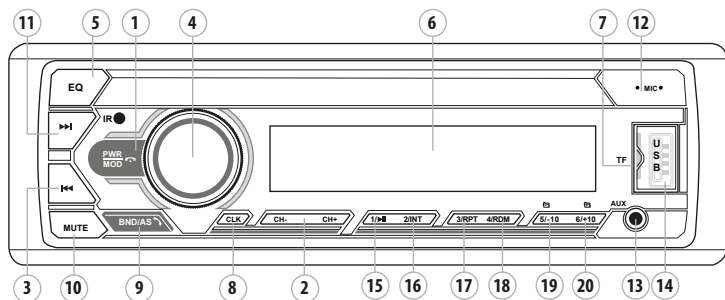
Frequency:	87.5 MHz - 108 MHz
Signal to noise ratio:	≥ 40 dB
FM sensitivity:	≤ 37 dB

MEDIA PLAYER:

Supported formats:	Mp3
MP3 bit rate:	8 to 320 kb/s
Stereo crosstalk:	≥ 35 dB
Signal to noise ratio:	≥ 50 dB

GENERAL:

Voltage (negative ground):	12V DC
Music output power:	4 x 50 W
Audio output:	2 pairs of RCA
Speaker impedance:	4 - 8 Ω
Dimensions:	178 x 50 x 107 mm



- PWR/MOD - Press and hold: On/Off button; - Press briefly: mode switch, RADIO/AUX/USB/microSD/Bluetooth - End call function for Bluetooth phone call
- Press the CH+ or CH- button briefly to switch between radio programmed positions (1-6)
- Radio station search / rewind / start previous music file
- Volume setting / Sound setting
- EQ - Sound mode selection Classic / Jazz / Rock / Pop / Flat / off
- Display
- MicroSD memory card slot
- CLK - Clock display, setting
- BND / AS - Radio channel change (FM1-2-3) - Answer a call during a Bluetooth phone call
- MUTE - mute
- Radio station search / skip forward / start next music file
- MIC - Built-in microphone
- AUX input (3.5mm stereo jack)
- USB - USB socket
- 1/|> - channel 1 storage / Play-Pause
- 2/INT - channel 2 storage / Browser mode
- 3/RPT - channel 3 storage / "Repeat" button. Play the current song again.
- 4/RDM - channel 4 storage / "Random" random music playback from the media.
- 5/-10 - channel 5 storage / skip 10 backwards / close a folder (for data storage)
- 6/+10 - channel 6 storage / skip 10 backwards / open a folder (for data storage)

OPERATION:**On / off (button 1)**

Press briefly to switch the device on and off

Radio station search, storage, programmed position change

In radio mode, press the CH + - button (2) briefly to select the desired programmed position from 1 to 6. After the selecting, you can search for a frequency with the help of search buttons 3, pressing them briefly for automatic search, long pressing for manual search. To store the frequency, press and hold the numbered dedicated button for the programmed position. Press the BND (9) button briefly to select one of the 3 FM bands (FM-1-2-3).

Play from USB / microSD device

After inserting the memory storage, music starts automatically. Music files can be selected with the 3 buttons, long press them to fast forward or rewind the music. Press the play / pause button (1) to pause the music, then press it again to start play.

Clock display and setting

In any mode, pressing the CLK (9) button will show the time on the display. Press and hold the button for the clock to start flashing, then pressing it again the minute display will start flashing next. You can set the time by turning the volume knob left or right.

Operating mode (button 1)

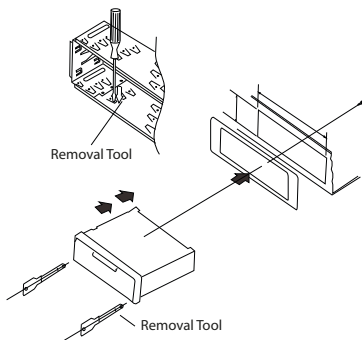
In any mode, press briefly to select the desired mode: RADIO, AUX, SD, USB, Bluetooth.

Browser mode

In MP3 player mode, press 1x to play the first 10 seconds of music files.

Skip 10 forward/backwards

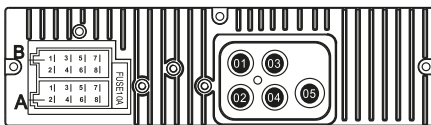
In MP3 player mode: briefly press the 5 / -10, 6 / + 10 buttons to select the next or previous 10 tracks.

**Sound adjustment**

The following settings are available by pressing the volume key:

BASS	- bass
LEFT	- Balance of right and left speakers
FAD	- balance of front and rear speakers
EQ	- access factory sound settings (OFF-CLASS-ROCK-POP-FLAT-JAZZ)
LOUD	- Loudness, dynamics enhancement to medium volume
VOLUME	- volume
MONO / STEREO	- sound setting selection

Note: When the factory sound modes are on, the treble and bass cannot be adjusted, set the EQ to OFF to reactivate the function.



A1	/
A2	/
A3	/
A4	Yellow Positive pole of power 12V +
A5	Blue Automatic antenna control AUTO ANT
A6	/
A7	Red Ignition line ACC
A8	Black Negative pole of power GND-

B1	Purple Positive pole of rear right speaker RR+
B2	Purple blackNegative pole of rear right speaker RR-
B3	Grey Positive pole of front right speaker FR+
B4	Grey blackNegative pole of front right speaker FR-
B5	White Positive pole of front left speaker FL+
B6	White blackNegative pole of front left speaker FL-
B7	Green Positive pole of rear left speaker RL+
B8	Green blackNegative pole of rear left speaker RL-

- 01 front left channel output
- 02 front right channel output
- 03 back left channel output
- 04 back right channel output
- 05 Radio antenna interface

M.N.C., „RAPID” FEJEGYSÉG BT, USB, MICRO SD, AUX

HU

Ennek a multimédiás fejegységnek köszönhetően nem kell lemondania kedvenc zenéiről útközben sem. A mai kor elvárásainak megfelelően microSD kártyán, USB adathordozón is magával viheti zenéit, de lehetőség van AUX és Bluetooth kapcsolaton keresztül is csatlakoztatni mobilkészüléket.

- Könnyű beépíthetőség
- Szabvány 1 DIN méret
- USB / SD kártya / AUX / Bluetooth
- Fekete színben
- Órakiljés
- Hangzasmód választás
(Classic/Rock/Jazz/Pop/Flat/Off)

RÁDIÓ:

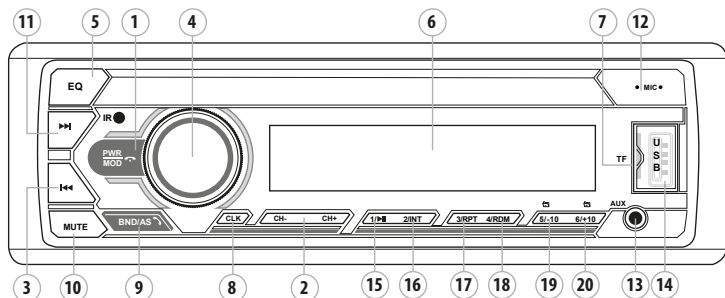
Frekvencia:	87,5 - 108 MHz
Érzékenység:	<= 37 dB
Jel/zaj viszony:	>= 40 dB

MÉDIALEJÁTSZÓ:

Támogatott formátumok:	Mp3
MP3 bitráta:	8 - 320 kb/s
Csatorna áthallás:	<= 35 dB
Jel/zaj viszony:	>= 50 dB

ÁLTALÁNOS:

Feszültség(-):	DC +12 V
Zenei teljesítmény:	4 x 50 W
Audio kimenetek:	2 pár RCA
Impedancia:	4 - 8 Ohm
Méret:	178 x 50 x 107 mm



1. PWR / MOD - Hosszan megnyomva: Be/Kikapcsoló gomb; - Röviden megnyomva: üzemmód váltó, RADIO / AUX / USB / microSD / Bluetooth - Hívásmegszakítás funkció Bluetooth telefonhívás esetén
2. CH+ vagy CH- gomb röviden nyomva rádió programhely (1-6-ig) közötti váltás
3. Rádió állomás kereső/léptetés hátra/előző zenefájl indítása
4. Hangerő gomb / Hangzás beállítás
5. EQ - Hangzasmód választás Classic/Jazz/Rock/Pop/Flat/Off
6. Kijelző
7. microSD memória kártya aljzat
8. CLK - Óra kijelzés, beállítás
9. BND/AS - Rádió csatorna váltás (FM1-2-3) - Hívásfogadás bluetooth telefonhívás esetén
10. MUTE - Némitás
11. Rádió állomás kereső/léptetés előre/következő zenefájl indítása
12. MIC - Beépített mikrofon
13. AUX - bemenet (3,5mm sztereo jack)
14. USB - USB aljzat
15. 1/2 - 1-es csatorna tárolóhely / Lejátszás-lejátszás szüneteltetése
16. 2/INT - 2-es csatorna tárolóhely / Bőngésző mód
17. 3/RPT - 3-as csatorna tárolóhely / „Repeat” ismétlés gomb. Az aktuális zeneszám újbóli lejátszása.
18. 4/RDM - 4-es csatorna tárolóhely / „Random” véletlenszerű zenelejátszás az adathordozóról.
19. 5/-10 - 5-ös csatorna tárolóhely / Ugrás 10-et hátra / Mappa bezárása (adathordozó esetén)
20. 6/+10 - 6-os csatorna tárolóhely / Ugrás 10-et előre / Mappa megnyitása (adathordozó esetén)

MŰKÖDÉS:**Be / kikapcsolás (1. gomb)**

Röviden megnyomva be- és kikapcsolja a készüléket

Rádió állomás keresés, tárolás, programhely váltás

Rádió üzemmódban az CH+/- gombot (2) röviden megnyomva lehet kiválasztani a kívánt programhelyet 1-6-ig. A kiválasztás után 3-as, 11-es kereső gombok segítségével lehet a frekvenciát megkeresni, röviden nyomva ezeket automata keresés, hosszan nyomva manuális keresés lehetséges. A frekvencia tárolásához nyomja hosszan a tárhely számozott, dedikált gombját. A BND (9) gomb rövid megnyomásával kiválasztható a 3 FM sáv valamelyike (FM-1-2-3).

Lejátszás USB/microSD eszközeiről

A tárolók behelyezését követően a lejátszás automatikusan elindul. A zenefájlok kiválasztása a 3-as gombokkal lehetséges, hosszan nyomva azokat a zenébe lehet belepörgetni előre vagy visszafelé. A lejátszás/szünet (15.) gomb megnyomásával megállítható a lejátszás (pause), majd újra megnyomva elindul (play).

Óra kijelzés és beállítás

Bármelyik üzemmódban a CLK (9.) gombot megnyomva az idő lesz látható a kijelzőn. Hosszan nyomva tartva a gombot villogni kezd először az óra, majd ismétlenül megnyomva a perccel kijelzés. A hangerő gomb balra vagy jobbra tekerésével beállítható az idő.

Üzemmód (1. gomb)

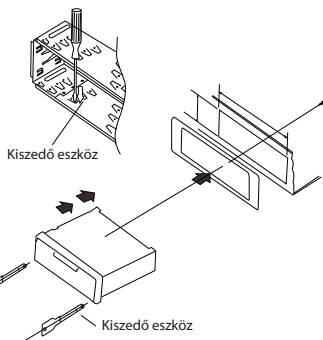
Bármilyen üzemmódban röviden megnyomva kiválasztható a kívánt üzemmód: RADIO, AUX, SD, USB, Bluetooth.

Böngésző mód (16. gomb)

MP3 lejátszás módban 1x megnyomva a zenefájlok első 10 mp-ét játsza le

Ugrás 10-et előre/hátra (19. 20. gomb)

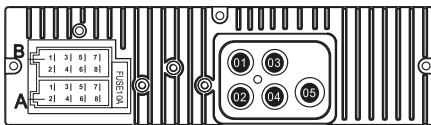
MP3 lejátszás módban: röviden megnyomva az 5/-/10, 6/+10 gombokat a következő vagy az előző 10 zeneszámot választhatjuk ki.

**Hangzás beállítás**

A hangerő gombot megnyomva a következő beállítások elérhetőek:

BASS	– mélyhang
BAL	– jobb- és baloldali hangszórók balansa
FAD	– első és hátsó hangszórók balansa
EQ	– gyári hangzásbeállítások elérése (OFF-CLASS-ROCK-POP-FLAT-JAZZ)
LOUD	– dinamika kiemelés közepes hangerőig
VOLUME	– hangerő
MONO/STEREO	– hangzás kiválasztás

Figyelem: bekapcsolt gyári hangzásmódok esetében a magas és mély hangszín nem állítható, a funkció újra aktiváláshoz állítsa OFF módba az EQ-t.



A

B

A1	/
A2	/
A3	/
A4	Yellow Positive pole of power 12V B+
A5	Blue Automatic antenna control AUTOANT
A6	/
A7	Red Ignition line ACC
A8	Black Negative pole of power GND-

B1	Purple Positive pole of rear right speaker RR+
B2	Purple black/Negative pole of rear right speaker RR-
B3	Grey Positive pole of front right speaker FR+
B4	Grey black/Negative pole of front right speaker FR-
B5	White Positive pole of front left speaker FL+
B6	White black/Negative pole of front left speaker FL-
B7	Green Positive pole of rear left speaker RL+
B8	Green black/Negative pole of rear left speaker RL-

01	front left channel output
02	front right channel output
03	back left channel output
04	back right channel output
05	Radio antenna interface

M.N.C "RAPID" PŘEHRÁVAČ BT, USB, MICRO SD, AUX

CZ

Doufáme, že dlouhodobě bude uspokojovat vaše potřeby. Díky tomuto multimediálnímu přehrávači se nemusíte vzdát vaší oblíbené hudby ani během šoférovania. V souladu s dnešními očekáváními si můžete svou hudbu vzít s sebou i na kartu microSD nebo na datový nosič USB, ale je také možné připojit mobilní zařízení přes AUX a Bluetooth.

- Jednoduché zabudování
- Standard 1 DIN
- USB / SD karta / AUX / Bluetooth
- Černá barva
- Zobrazení hodin
- Výběr zvukového režimu
(Classic/Rock/Jazz/Pop/Flat/Off)

RADIO

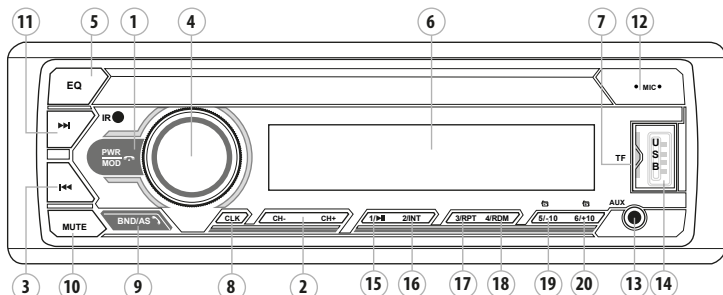
Frekvence:	87,5 MHz – 108 MHz
FM Citlivost:	≤ 37 dB
Poměr signálu k šumu:	≥ 40 dB

MÉDIA PŘEHRÁVAČ:

Podporované formáty:	MP3
MP3 bitrate:	8 - 320 kb/s
Stereo přeslech:	≥ 35 dB
Poměr signálu k šumu:	≥ 50 dB

OBECNÉ :

Napětí (-):	DC +12 V
Hudební výkon:	4 x 50 W
Audio výstupy :	2 pár RCA
Impedance:	4 - 8 Ohm
Rozměr:	178 x 50 x 107 mm



1. PWR / MOD - Dlouho stisknuté: tlačítko pro zapnutí / vypnutí; - Krátce stlačené: změna režimu RADIO / AUX / USB / microSD / Bluetooth; - Funkce ukončení říká při funkci Bluetooth volání
2. CH + nebo CH- tlačítko krátce stisknuté - změna mezi rádio stanicemi (1-6)
3. Vyhledávání rozhlasových stanic / přetáčení dozadu / spuštění předchozího hudebního souboru
4. Tlačítko hlasitosti / nastavení zvuku
5. EQ - Výběr zvukového režimu Classic / Jazz / Rock / Pop / Flat / Off
6. Displej
7. Zásuvka pro microSD kartu
8. CLK - Zobrazení hodin / nastavení
9. BND / AS - Změna rádio stanice (FM 1-2-3) - Přijetí hovoru během funkce bluetooth volání
10. MUTE - Stíšení
11. Vyhledávání rozhlasových stanic / rychle vpřed / spuštění dalšího hudebního souboru
12. MIC - Zabudovaný mikrofon
13. AUX - vstup (3,5 mm stereo jack)
14. USB - USB zásuvka
15. 1/|> - úložný prostor stanice 1 / přehrávání-zastavení přehrávání
16. 2/INT - úložný prostor stanice 2 / režim vyhledávače
17. 3/RPT - úložný prostor stanice 3 / tlačítko "Repeat". Znovu přehrát aktuální skladbu
18. 4/RDM - úložný prostor stanice 4 / "Náhodně" náhodné přehrávání hudby z média
19. 5/-10 - úložný prostor stanice 5 / skok 10 dozadu / Zavřít složku (pro média)
20. 6/+10 - úložný prostor stanice 6 / skok 10 dopředu / Otevřít složku (pro média)

PROVOZ:**Zapnutí / vypnutí (1. tlačítko)**

Krátkým stisknutím lze zapnout a vypnout zaříze

Vyhledávání rozhlasových stanic, ukládání, změna programové polohy

V režimu rádia stisknete krátce tlačítko CH + - (2), abyste vybrali požadovanou programovou pozici od 1 do 6. Po výběru je možné vyhledávat frekvenci pomocí tlačítek vyhledávání 3, jejichž krátké stisknutí pro automatické vyhledávání, dlouhé stlačení pro manuální vyhledávání. Chcete-li frekvenci uložit, stiskněte a podržte očíslované jednocelové tlačítko na úložném místě. Krátkým stisknutím tlačítka BND (9) vyberte jedno z 3 pásem FM (FM-1-2-3).

Přehrávání z USB / microSD zařízení

Po vložení zařízení se automaticky spustí přehrávání. Hudební soubory je možné zvolit pomocí 3 tlačítek, dlouhým stiskem je můžete rychle přetočit dopředu nebo dozadu. Stisknutím tlačítka přehrávání / pozastavení (1.) pozastavíte přehrávání, dalším stiskem jej spustíte.

Zobrazení hodin a nastavení

V kterémkoliv z režimů se stisknutím tlačítka CLK (9) zobrazí čas. Přidržením nejdříve blikají hodiny, potom znovu stisknete zobrazení minut. Čas můžete nastavit otočením regulátoru hlasitosti doleva nebo doprava.

Režim (1. tlačítko)

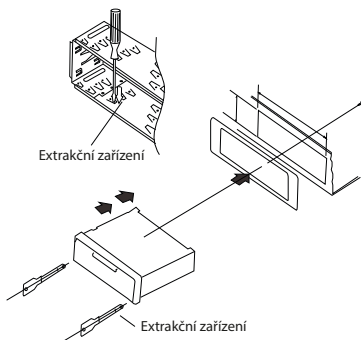
V kterémkoliv režimu krátkým stisknutím vyberte požadovaný režim: RÁDIO, AUX, SD, USB, Bluetooth

Režim vyhledávače

V režimu přehrávání MP3 stiskněte 1x, abyste prohráli prvních 10 sekund hudebních souborů.

Skok 10 dopředu/dozadu (19., 20. tlačítko)

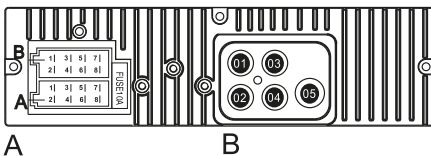
V režimu přehrávání MP3: krátce stisknete tlačítka 5/-10, 6/+ 10, abyste vybrali dalších nebo předchozích 10 skladeb.

**Nastavení zvuku**

Následující nastavení jsou dostupné po stisknutí tlačítka hlasitosti:

- | | |
|---------------|--|
| BASS | - hluboký hlas |
| BAL | - vyvážení pravého a levého reproduktoru |
| FAD | - vyvážení předních a zadních reproduktorů |
| EQ | - přístup k továrním nastavením zvuku (OFF-CLASS-ROCK-POP-FLAT-JAZZ) |
| LOUD | - zvýšení dynamiky na střední objem |
| VOLUME | - hlasitost |
| MONO / STEREO | - výběr zvuku |

Poznámka: Když jsou zapnuté tovární režimy zvuku, výšky a basy nelze upravit, nastavte EQ na OFF pro opětovnou aktivaci funkce.



- | | |
|----|---|
| A1 | / |
| A2 | / |
| A3 | / |
| A4 | Yellow Positive pole of power 12V B+ |
| A5 | Blue Automatical antenna control AUTO ANT |
| A6 | / |
| A7 | Red Ignition line ACC |
| A8 | Black Negative pole of power GND- |

- | | |
|----|---|
| B1 | Purple Positive pole of rear right speaker RR+ |
| B2 | Purple blackNegative pole of rear right speaker RR- |
| B3 | Grey Positive pole of front right speaker FR+ |
| B4 | Grey blackNegative pole of front right speaker FR- |
| B5 | White Positive pole of front left speaker FL+ |
| B6 | White blackNegative pole of front left speaker FL- |
| B7 | Green Positive pole of rear left speaker RL+ |
| B8 | Green blackNegative pole of rear left speaker RL- |

- | | |
|----|----------------------------|
| 01 | front left channel output |
| 02 | front right channel output |
| 03 | back left channel output |
| 04 | back right channel output |
| 05 | Radio antenna interface |

M.N.C "RAPID" PREHRÁVAČ BT, USB, MICRO SD, AUX

SK

Vďaka tomuto multimediálnemu prehrávaču sa nemusíte vzdať vašej obľúbenej hudby ani počas šoférovania. V súlade s dnešnými očakávaniami si môžete svoju hudbu vziať so sebou aj na kartu microSD alebo na dátový nosič USB, ale je tiež možné pripojiť mobilné zariadenie cez AUX a Bluetooth.

- Jednoduché zabudovanie
- Standard 1 DIN
- USB / SD karta / AUX / Bluetooth
- Čierna farba
- Zobrazenie hodín
- Výber zvukového režimu
(Classic/Rock/Jazz/Pop/Flat/Off)

RÁDIO:

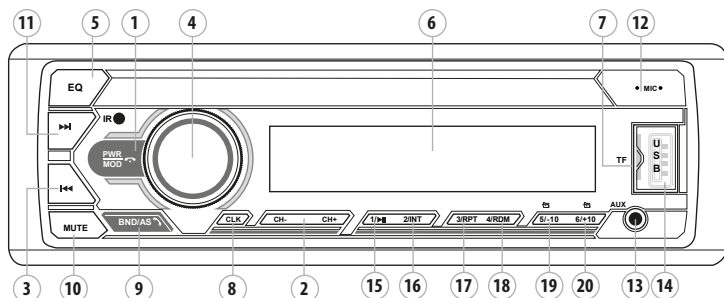
Frekvencia:	87,5 MHz - 108 MHz
FM Citlivosť:	≤ 37 dB
Pomer signálu k šumu:	≥ 40 dB

MÉDIA PREHRÁVAČ:

Podporované formáty:	MP3
MP3 bitráta:	8 - 320 kb/s
Stereo presluch:	≥ 35 dB
Pomer signálu k šumu:	≥ 50 dB

VŠEOBECNÉ:

Napätie(-):	DC +12 V
Hudobný výkon:	4 x 50 W
Audio výstupy :	2 pár RCA
Impedancia:	4 - 8 Ohm
Rozmer:	178 x 50 x 107 mm



1. PWR/MOD - Dlhú stlačené: tlačidlo na zapnutie/vypnutie; - Krátko stlačené: zmena režimu; - RADIO/AUX/USB/microSD/Bluetooth; - Funkcia ukončenia hovoru pri funkcii Bluetooth volania
2. CH+ alebo CH- tlačidlo krátko stlačené – zmena medzi rádio stanicami (1-6)
3. Vyhľadávanie rozhlasových staníc / pretáčanie dozadu / spustenie predchádzajúceho hudobného súboru
4. Tlačidlo hlasitosti / nastavenie zvuku
5. EQ - Výber zvukového režimu Classic / Jazz / Rock / Pop / Flat / Off
6. Displej
7. Zásuvka pre microSD kartu
8. CLK - Zobrazenie hodín / nastavenie
9. BND/AS - Zmena rádio stanice (FM 1-2-3)
- Prijatie hovoru počas funkcie bluetooth volania
10. MUTE – Stíšenie
11. Vyhľadávanie rozhlasových staníc / rýchle pretáčanie dopredu / spustenie ďalšieho hudobného súboru
12. MIC – Zabudovaný mikrofón
13. AUX – vstup (3,5 mm stereo jack)
14. USB – USB zásuvka
15. 1/|> – úložný priestor stanice 1 / prehrávaní-zastavení prehrávaní
16. 2/INT – úložný priestor stanice 2 / režim vyhľadávača
17. 3/RPT – úložný priestor stanice 3 / tlačidlo „Repeat“. Znova prehrať aktuálnu skladbu
18. 4/RDM – úložný priestor stanice 4 / „Náhodné“ náhodné prehrávanie hudby z média.
19. 5/-10 úložný priestor stanice 5 / skok 10 dozadu / Zavrieť priečinok (pre média)
20. 6/+10 úložný priestor stanice 6 / skok 10 dopredu / Otvoriť priečinok (pre média)

PREVÁDZKA:**Zapnutie / vypnutie (1. tlačidlo)**

Krátkym stlačením môžete zapnúť a vypnúť zariadenie

Vyhľadávanie rozhlasových staníc, ukladanie, zmena programovej polohy

V režime rádia stlačte krátko tlačidlo CH + - (2), aby ste vybrali požadovanú programovú pozíciu od 1 do 6. Po výbere je možné vyhľadávať frekvenciu pomocou tlačidiel vyhľadávania 3, ich krátke stlačenie pre automatické vyhľadávanie, dlhé stlačenie pre manuálne vyhľadávanie. Ak chcete frekvenciu uložiť, stlačte a podržte očíslované jednocelové tlačidlo na úložnom mieste. Krátkym stlačením tlačidla BND (9) vyberte jedno z 3 pásiem FM (FM-1-2-3).

Prehrávanie z USB/microSD zariadenia

Po vložení zariadenia sa automaticky spustí prehrávanie. Hudobné súbory je možné zvoliť pomocou 3 tlačidiel, dlhým stlačením ich môžete rýchlo pretočiť dopredu alebo dozadu. Stlačením tlačidla prehrávania/pozastavenia (1.) pozastavíte prehrávanie, ďalším stlačením ho spustíte.

Zobrazenie hodín a nastavenie

V ktoromkoľvek z režimov sa stlačením tlačidla CLK (9) zobrazí čas. Stlačením a podržaním tlačidla najskôr blížajú hodiny, potom znova stlačte zobrazenie minút. Čas môžete nastaviť otočením regulátora hlasitosti doľava alebo doprava.

Režim (1. tlačidlo)

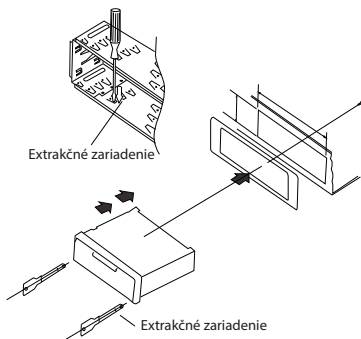
V ktoromkoľvek režime krátkym stlačením vyberte požadovaný režim: RÁDIO, AUX, SD, USB, Bluetooth.

Režim vyhľadávaca

V režime prehrávania MP3 stlačte 1x, aby ste prehrali prvých 10 sekúnd hudobných súborov.

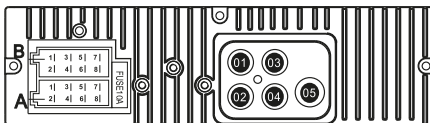
Skok 10 dopredu/dozadu (19., 20. tlačidlo)

V režime prehrávania MP3: krátko stlačte tlačidlá 5/-/10, 6/+10, aby ste vybrali ďalších alebo predchádzajúcich 10 skladieb.

**Nastavenie zvuku**
Nasledujúce nastavenia sú dostupné po stlačení tlačidla hlasitosti :

- | | |
|-------------|--|
| BASS | - hlboký hlas |
| BAL | - vyváženie praveho a ľavého reproduktora |
| FAD | - vyváženie predných a zadných reproduktorov |
| EQ | - prístup k továrenským nastaveniam zvuku (OFF-CLASS-ROCK-POP-FLAT-JAZZ) |
| LOUD | - zvýšenie dynamiky na stredný objem |
| VOLUME | - hlasitosť |
| MONO/STEREO | - výber zvuku |

Poznámka: Keď sú zapnuté továrenské režimy zvuku, výšky a basy nie je možné upraviť, nastavte EQ na OFF pre opätovnú aktiváciu funkcie.



- | | |
|----|---|
| A1 | / |
| A2 | / |
| A3 | / |
| A4 | Yellow Positive pole of power 12V B+ |
| A5 | Blue Automatic antenna control AUTO ANT |
| A6 | / |
| A7 | Red Ignition line ACC |
| A8 | Black Negative pole of power GND- |

- | | |
|----|--|
| B1 | Purple Positive pole of rear right speaker RR+ |
| B2 | Purple black/Negative pole of rear right speaker RR- |
| B3 | Grey Positive pole of front right speaker FR+ |
| B4 | Grey black/Negative pole of front right speaker FR- |
| B5 | White Positive pole of front left speaker FL+ |
| B6 | White black/Negative pole of front left speaker FL- |
| B7 | Green Positive pole of rear left speaker RL+ |
| B8 | Green black/Negative pole of rear left speaker RL- |

- | | |
|----|----------------------------|
| 01 | front left channel output |
| 02 | front right channel output |
| 03 | back left channel output |
| 04 | back right channel output |
| 05 | Radio antenna interface |

M.N.C "RAPID" PLAYER AUTO BT, USB, MICRO SD, AUX

RO

Cu acest Radio/Player auto nu trebuie să renunțați la muzica preferată nici în timpul călătoriilor. Conform cerințelor zilei, puteți reda muzica de pe card SD, Pendrive USB, dar aveți și posibilitatea conexiunii AUX, sau Bluetooth, cu care vă puteți conecta la telefonul mobil.

- Instalare ușoară
- Montare: locaș (1 DIN)
- USB / SD card / AUX / Bluetooth
- Culoare neagră
- Afișare ceas
- Preseturi
(Classic/Rock/Jazz/Pop/Flat/Off)

RADIO:

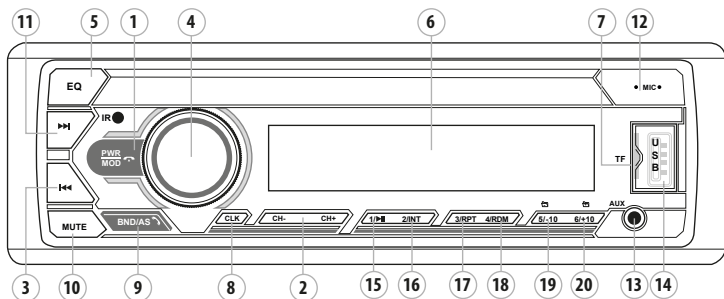
Frecvența:	87,5 MHz – 108 MHz
Raport S/Z:	≥40 dB
Sensibilitate FM:	≤ 37 dB

PLAYER MEDIA

Formate acceptate:	MP3
Bitrate MP3:	8 – 320 kb/s
Diafonie stereo:	≥35 dB
Raport S/Z:	≥50 dB

INFORMAȚII GENERALE

Tensiunea de alimentare (minus la masă):	12 V CC
Puterea maximă:	4 x 50 W
Ieșiri audio:	2 perechi x RCA
Impedanța difuzoarelor:	4 – 8 Ω
Dimensiuni:	178 x 50 x 107 mm



1. PWR/MOD - Apăsător lung: On/Off; - Apăsător scurt: comutator de mod, AUDIO/AUX/USB/microSD/Bluetooth, - Funcția de renunțare la apelurile pentru apelurile telefonice prin Bluetooth
2. Apăsător scurt butonul CH+ sau CH- comută între pozițiile programelor radio (de la 1 la 6)
3. Căutare post radio/salt înainte/pornirea fișierului următor
4. Volum / Reglaj tonalitate
5. EQ – Classic/Rock/Pop/Flat/Off
6. Afișaj
7. Soclu card microSD
8. CLK - Afișare și setare oră
9. BND/AS - Schimbarea benzii radio (FM1-2-3) - Recepția apelurilor pentru apelurile telefonice Bluetooth
10. MUTE
11. Căutare post radio/salt înainte/pornirea fișierului următor
12. MIC - Microfon incorporat
13. AUX - intrare (3,5 mm jack stereo)
14. USB – soclu USB
15. 1/▶ - stocare Canal 1 / Redare-Pauză
16. 2/INT - stocare Canal 2 / Modul browser
17. 3/RPT - stocare Canal 3 / „Repeat”, butonul de repetare. Redare repetată a piesei actuale.
18. 4/RDM – stocare Canal 4 / „Random” - Redare aleatoare.
19. 5/-10 - stocare Canal 5 / Salt înapoi 10 piese / Închiderea folderului actual
20. 6/+10 - stocare Canal 6 / Salt înainte 10 piese / Deschiderea folderului actual

FUNCȚIONARE:**On/Off (butonul 1.)**

Apăsând scurt porniți aparatul, apăsând lung, îl opriți

Căutarea posturilor de radio, memorarea, schimbarea locației programului

În modul radio, apăsați scurt butonul CH+ (2) pentru a selecta pozițiile de program dorite de la 1 la 6. După selecția locației de memorare, frecvența poate fi căutată prin apăsarea butonului 3 de căutare. Apăsarea scurtă pentru căutarea automată și apăsarea lungă pentru căutarea manuală. Pentru memorare apăsați lung butonul numerotat de locații de memorie. Prin apăsarea scurtă a butonului BND (9.) se poate alege una din cele 3 benzi FM (FM-1-2-3).

Redare de pe dispozitiv USB / Micro SD

După introducerea sursei de program, redarea pornește automat. Selectarea pieselor se face prin butoanele 3. Prin apăsarea lungă se poate naviga în interiorul piesei. Prin apăsarea butonului (1.) se poate opri redarea (pauză), la apăsare nouă redarea pornește din nou.

Afișarea și reglarea ceasului

În orice mod, apăsând lung butonul CLK (9.) apare ceasul pe afișaj. La apăsare lungă, va apare intermitent întâi ora, iar la apăsare nouă minutele. Prin rotirea butonului Volum se poate seta ora exactă.

Buton (1.) MOD

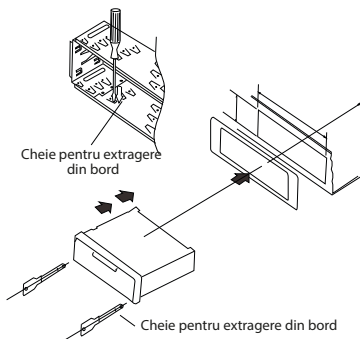
Apăsând scurt se poate alege modul dorit: RADIO, AUX, SD, USB, Bluetooth.

Modul browser

În mod redare MP3 apăsați 1x pentru a reda primele 5/-10, 6/+10 pentru a selecta cele 10 piese următoare sau anterioare.

Salt înainte/înapoi 10 piese (butonul 19., 20.)

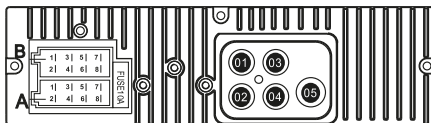
În modul de redare MP3: apăsați scurt butoanele 5/-10, 6/+10 pentru a selecta cele 10 piese următoare sau anterioare.

**Setare timbru**

Apăsând butonul Volum, se pot accesa:

- | | |
|-------------|---|
| BASS | - joase |
| BAL | - balans |
| FAD | - Fader față-spate |
| EQ | - preseturi din fabrică al timbrului (OFF-CLASS-ROCK-POP-FLAT-JAZZ) |
| LOUD | - accentuarea basilor |
| VOLUME | - volum |
| MONO/STEREO | |

Notă: folosind preseturile de timbru din fabrică, nu se pot regla înaltele și joasele; pentru a reactiva reglajele, setați EQ pe OFF.



- | | |
|----|---|
| A1 | / |
| A2 | / |
| A3 | / |
| A4 | Yellow Positive pole of power 12V B+ |
| A5 | Blue Automatic antenna control AUTO ANT |
| A6 | / |
| A7 | Red Ignition line ACC |
| A8 | Black Negative pole of power GND- |

- | | |
|----|--|
| B1 | Purple Positive pole of rear right speaker RR+ |
| B2 | Purple black/Negative pole of rear right speaker RR- |
| B3 | Grey Positive pole of front right speaker FR+ |
| B4 | Grey black/Negative pole of front right speaker FR- |
| B5 | White Positive pole of front left speaker FL+ |
| B6 | White black/Negative pole of front left speaker FL- |
| B7 | Green Positive pole of rear left speaker RL+ |
| B8 | Green black/Negative pole of rear left speaker RL- |

- | | |
|----|----------------------------|
| 01 | front left channel output |
| 02 | front right channel output |
| 03 | back left channel output |
| 04 | back right channel output |
| 05 | Radio antenna interface |

