

# M·N·C

maniac | sound | system

**MP3 CAR PLAYER WITH USB/SD/MMC/AUX INPUT**  
**MP3-AS AUTÓRÁDIÓ USB/SD/MMC/AUX BEMENETTEL**  
**RADIO AUTO USB/SD/MP3//AUX/RADIO**  
**MP3 AUTORÁDIO S SD/MMC/USB/AUX PORTOM**

Product code / Termékkód / Cod produs / Kód produkta:

**39710BK / GY**

**USER MANUAL** EN

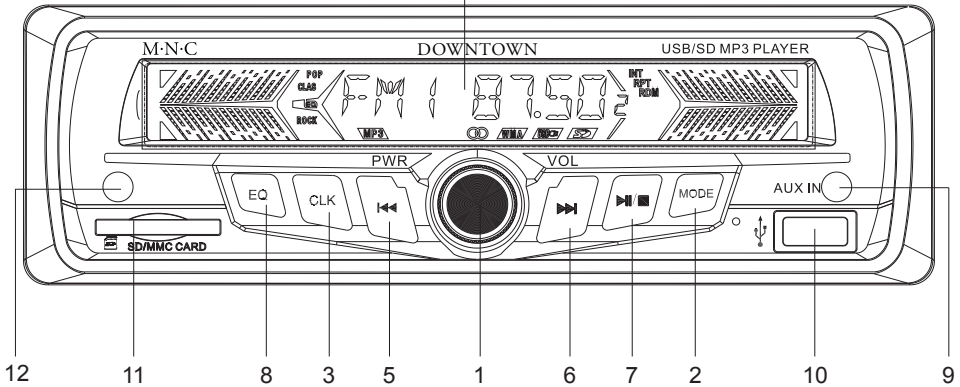
**HASZNÁLATI UTASÍTÁS** HU

**INSTRUCȚIUNI DE FOLOSIRE** RO

**UŽÍVATEĽSKÁ PRÍRUČKA** SK



4



## FRONT PANEL

1. Power / Volume button
2. Mode button
3. Clock button
4. Display (LCD)
5. Forward button (▶▶)
6. Backward button (◀◀)
7. Pause/Play/AMS button
8. EQ button
9. Aux in socket
10. USB socket
11. SD/MMC socket
12. Infra sensor

13. In radio mode short press to change FM band (FM1-2-3), long press to search and save radio stations automatically.
14. Play random tracks
15. Mute
16. Change mode (Radio/USB/SD/AUX)

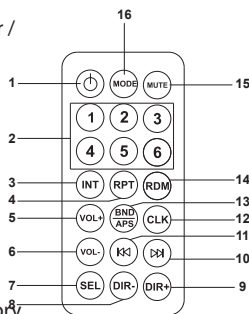
## BASIC OPERATION

### Radio Mode

1. Power /Volume button  
Short press this button to power on or power off. Turn the rotary volume to turn up and down the volume.
2. Mode  
Short press to change mode: Radio/USB/SD/Aux
3. Clock  
Short press can show the present time. Long press to enter into clock adjustment function. You can use the "◀◀" and "▶▶" button to adjust the time.
4. Display  
It shows the radio station frequency, time and frequency spectrum.
5. ◀◀ / ▶▶ buttons  
In radio mode short press to search radio stations automatically.
6. Play/Pause/AMS button  
In radio mode long press to search and save stations automatically. (P1 to P6)
7. EQ  
Short press to choose sound effects.

## REMOTE CONTROL

1. Power ON/OFF
2. Select radio number / track selection of mp3
3. Play 10sec. intro from mp3
4. Repeat track
5. Volume increase
6. Volume decrease
7. Sound setup (Bass, Treble, Balance, Fader)
8. Change previous directory
9. Change next directory
10. Short press to next song. In radio mode long press to search radio station forward manually, short press to search automatically.
11. Short press to previous song. In radio mode long press to search radio station backward manually, short press to search automatically.
12. Clock on display



### MP3 Mode

1. SD/MMC  
In the radio mode when insert the SD/MMC card to the socket, it will play it automatically.
2. USB  
In the radio mode when insert the USB device tho the

socket, it will play it automatically.

### 3. Play/Pause

Short press this button will stop playing music, short press again will start the music.

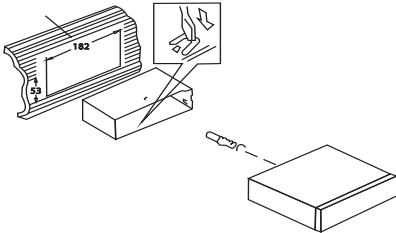
4. In the MP3 mode short press the "▶▶" to select next song.

5. In the MP3 mode short press the "◀◀" to select previous song.

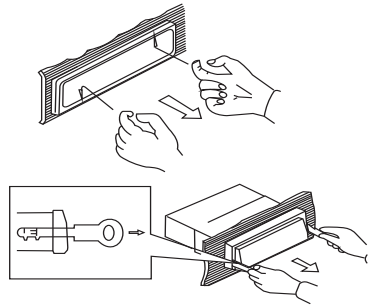
## INSTALLATION/UNMOUNTING

Before installation check the power supply of the vehicle, the condition of the device and if all functions work properly on the device. Always use the supplied accessories for the mounting, using of different parts may result faulty operation. Make sure when you mount the device that it can not cause any injury in case of braking. Avoid the mounting on places where the device is exposed to direct heat, dust etc.

**Installation of the device:** Place the mounting face into the dashboard, push the clips of the frame then push the radio in until it stays secure and fastened.



**Unmounting of the device:** Place the enclosed 'keys' (as seen on the picture) into the holes on both sides of the device until you hear a click sound, then pull the device – while holding the 'keys' - from the dashboard.



## TECHNICAL PARAMETERS

The parameters are informative, subject to change without prior notice !

### USB/SD card

Supported type:

USBdrive/SD/MMC

Supported format: MP3

Channel balance:  $\leq 3$  dB

Channel separation:  $\leq 22$  dB

Signal to noise ratio:  $\geq 50$  dB

### Tuner

Frequency range: 87,5 – 108 MHz

Sensitivity:  $\geq 26$  dB

Signal to noise ratio:  $\geq 45$  dB

### General

Voltage (-): DC +12V

Music power output : 4x40W

Audio output: 2 RCA

Impedance: 4-8 Ohm

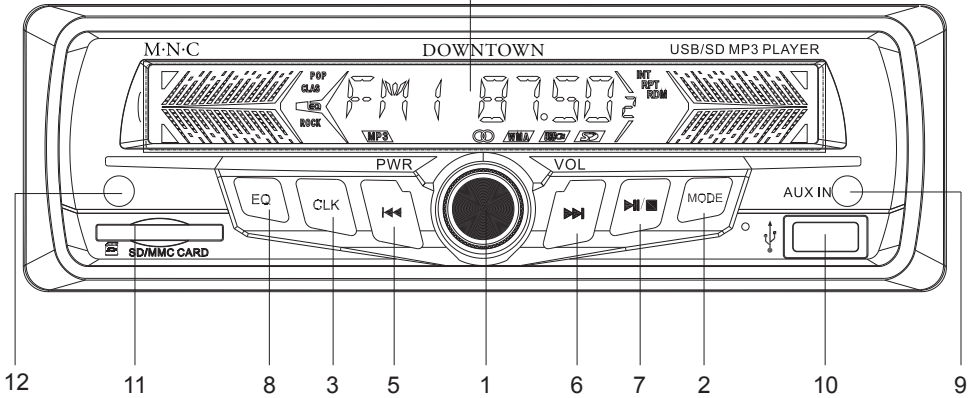
Size: 180x52x120mm (WxHxL)

## TABLE OF ERRORS

Before you start troubleshooting, check the wiring and all connections perfect existence. If based on the following table you can not solve the problem, take it to a qualified service center.

Fault	Reasons	Solutions
Display not work	Yellow wire is not connected to the battery	Check the power supply
	Fuse is bad	Replace the fuse
No sound	Speaker wire is not connected to the speaker	Connect the speaker to the wire
	Speaker is bad	Replace the bad speaker
Low quality sound	Power cable internal resistance is high	Replace the power cable
	Antenna contact is bad	Replace the antenna plug

4



## KEZELŐFELÜLET

1. Be-, Kikapcsoló / Hangerő gomb
2. Mód gomb
3. Óra gomb
4. Kijelző (LCD)
5. Előre gomb (▶▶)
6. Vissza gomb (◀◀)
7. Állj / Lejátszás / AMS gomb
8. EQ gomb
9. Aux bemenet
10. USB aljzat
11. SD/MMC aljzat
12. Infra szenzor

13. Rádió módban röviden nyomva FM sávot vált (FM1-2-3). Hosszan nyomva megkeresi és elmenti a tádió állomásokat automatikusan.
14. Véletlenszerű lejátszás.
15. Némítás
16. Üzem mód váltás (Rádió/USB/SD/Aux)

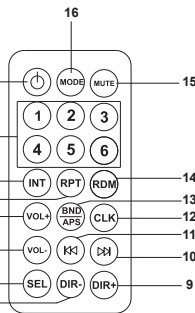
## KEZELÉS

### Rádió mód

1. Be- és kikapcsolás / hangerő gomb  
Röviden nyomva be- illetve kikapcsolható a készülék, a gombot forgatva a hangerő szabályozható
2. Mód  
Röviden nyomva üzemmódot vált: Rádió/USB/SD/Aux
3. Idő  
Röviden nyomva az aktuális időt mutatja a kijelző. Hosszan nyomva az óra beállításába lép be, használja "◀◀" és "▶▶" gombokat az idő beállításához.
4. Kijelző  
Mutatja a rádió állomás frekvenciáját, időt és a frekvencia spektrumot.
5. ◀◀ / ▶▶ gombok  
Rádió módban röviden nyomva automatikusan megkeresi a rádió állomásokat előre vagy visszafelé.
6. Lejátszás / Pillanat állj / AMS gomb  
Rádió módban hosszán nyomva automatikusan megkeresi és eltárolja a rádió állomásokat. (P1-től P6-ig)
7. Equalizer (EQ)  
Röviden nyomva a gyárilag beállított hangzsképek közül választhat.

## TÁVIRÁNYÍTÓ

1. Be- és kikapcsolás
2. Rádió csatorna választás / zeneszám választás
3. 10 mp-es bemutató lejátszás
4. Zeneszám ismétlés
5. Hangerő növelés
6. Hangerő csökkentés
7. Hang beállítás (Bass, Treble, Balance, Fader)
8. Könyvtár váltás vissza
9. Könyvtár váltás előre
10. Röviden nyomva a következő zenére ugrik, rádió módban hosszán nyomva manuális rádió állomás keresés előre, röviden nyomva automatikusan.
11. Röviden nyomva az előző zenére ugrik, rádió módban hosszán nyomva manuális rádió állomás keresés visszafelé, röviden nyomva automatikusan.
12. Időmegjelenítés a kijelzőn



### MP3 mód

1. SD/MMC  
Rádió módban ha behelyez egy SD vagy MMC kártyát a foglalatba, a készülék automatikusan elkezd lejátszani azt.

2. USB

Rádió módban ha behelyez egy USB eszközt a foglalatba, a készülék automatikusan elkezdí lejátsszani azt.

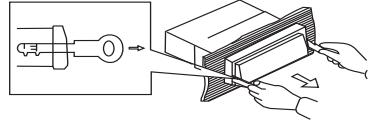
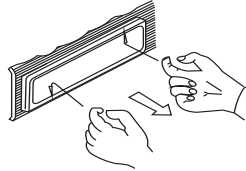
3. Lejátsszás/Pillanat állj

Röviden nyomva a gombot megállítja a lejátsszást, ismét megnyomva elindítja azt.

4. MP3 módban röviden nyomva a "▶▶" gombot, a következő zeneszámrá ugrik.

5. MP3 módban röviden nyomva a "◀◀" gombot, az előző zeneszámrá ugrik.

amíg kattantást hall, ezután a kulcsokat húzva emelje ki a készüléket a műszerfalból.

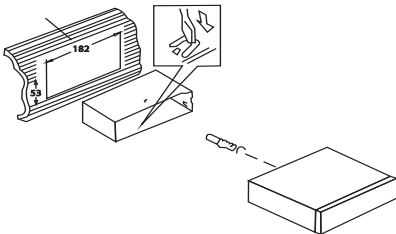


## BESZERELÉS/KISZERELÉS

- Beszerelés előtt ellenőrizze a jármű áramellátását, a készülék állapotát és hibátlan működését.
- Csak a mellékelt alkatrészeket használja a beszereléshez, más alkatrészek használata hibás működést eredményezhet.
- A készüléket olyan módon szerelje be, hogy az ne okozhasson sérülést hirtelen fékezés esetén.
- Ne szerelje a készüléket olyan helyre, ahol közvetlen hőszugárzásnak, pornak stb. lehet kitéve.

### A készülék beszerelése:

Helyezze be a beépítő keretet a műszerfalba, nyomja be a keret fület, majd tolja bele addig a rádiót, amíg az rögzítve marad.



### A készülék kiserelése:

A képen látható módon illeszse be a mellékelt kulcsokat a készülék két oldalán levő hornyokba,

## SPECIFIKÁCIÓ

Az információk tájékoztató jellegűek, melyek előrejelzés nélkül változhatnak!

### USB/SD kártya

Támogatott adathordozók:  
Pendrive, SD/MMC kártya  
Támogatott formátumok: MP3  
Sztereo egyensúly: ≤ 3 dB  
Csatorna áthallás: ≤ 22 dB  
Jel/zaj viszony: ≥50 dB

### Rádió

Frekvencia: 87,5 – 108 MHz  
Érzékenység: ≥26 dB  
Jel/zaj viszony: ≥45 dB

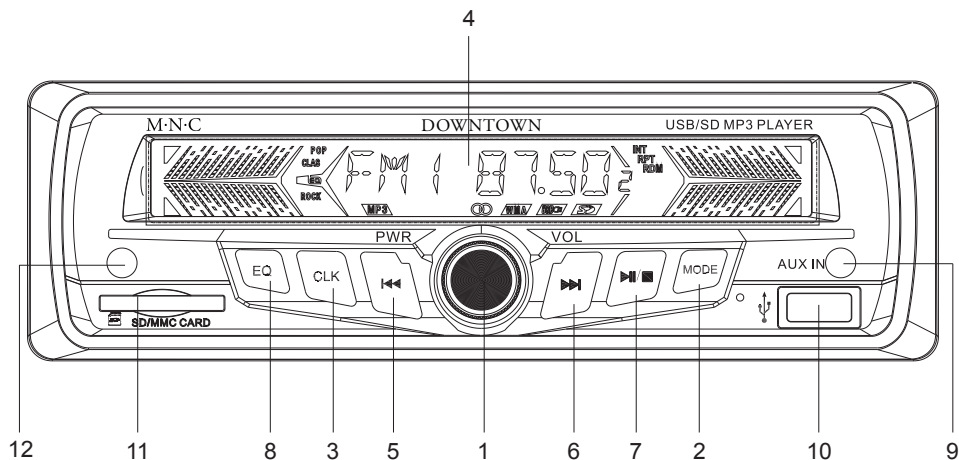
### Általános

Feszültség(-): DC +12V  
Zenei teljesítmény: 4x40W  
Audio kimenetek: 2 RCA  
Impedancia: 4-8 Ohm  
Méret: 180x52x120mm (SZxMxH)

## HIBÁK TÁBLÁZATA

Mielőtt elkezdené a hibakeresést, ellenőrizze a huzalozást, illetve az összes csatlakozás kifogástalan meglétét. Amennyiben az alábbi táblázat alapján a hibát nem sikerül elhárítania, vigye a készüléket szakszervízbe.

Jelenség	Lehetséges oka	Megoldás
Kijelző nem működik	Sárga vezeték nincs csatlakoztatva a táphoz	Ellenőrizze a tápellátást!
	Hibás biztosíték	Cserélje ki a biztosítékot!
Nincs hang	Hangszóró vezeték nincs csatlakoztatva a hangszóróhoz	Csatlakoztassa a hangszórót!
	Hibás a hangszóró	Cserélje ki a hibás hangszórót!
Rossz minőségű torz hang	Tápvezeték nem megfelelő keresztmetszetű	Cserélje ki a tápvezetéket
	Antenna csatlakozás hibás	Cserélje ki az antenna csatlakozást



## PANOUL FRONTAL

1. Pornit / Oprit / Volum
2. Buton mod
3. Buton Ceas
4. Afişaj (LCD)
5. Repede înainte (▶▶)
6. Repede înapoi (◀◀)
7. Pauză / Redare / AMS
8. Egalizator
9. Intrare Aux
10. Mufă USB
11. Mufă SD/MMC
12. Sensor de infra

(FM 1-2-3), apăsând lung, caută și salvează posturile în mod automat.

14. Redare aleatoare
15. Mute
16. Schimbare mod (Rădió/USB/SD/Aux)

## COMENZI DE BAZĂ

### Mod Radio

1. Pornire / Opreire / Volum  
Apăsând scurt pornește / oprește aparatul, învârtind butonul, reglează volumul
2. Mod de lucru  
Apăsând scurt, schimbă modul de lucru: Radio/USB/SD/Aux
3. Timp  
Apăsând scurt afișează timpul actual. Apăsând lung, sare trece la setarea ceasului folosind butoanele "◀◀"/"▶▶".
4. Afişaj.  
Indică frecvența postului, respectiv spectrul de frecvență audio.
5. "◀◀"/"▶▶"

În mod Radio caută posturile automat, în sens ascendent sau descendent.

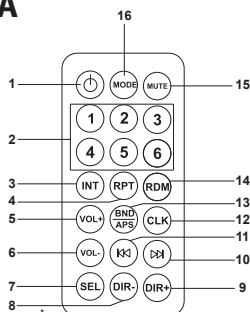
6. Redare / Pauză / AMS  
În mod radio, apăsând lung caută și stochează posturile în mod automat (P1-P6)
7. Egalizator  
Apăsând scurt navighează între spectrele de frecvență presetate de către fabricant.

### MOD MP3

1. SD/MMC  
În mod Radio, introducând un card SD, sau MMC în aparat, acesta va începe redarea în mod automat
2. USB  
În mod Radio, introducând un dispozitiv USB în aparat,

## TELECOMANDA

1. Pornit / Oprit
2. Selectare post / Selectare piesă
3. Intro 10 secunde
4. Repetare piesă
5. Creșterea volum
6. Scădere volum
7. Timbru (Bass, Treble, Balance, Fader)
8. Schimbare director înainte
9. Schimbare director înapoi
10. Apăsând scurt, sare la piesa următoare, în mod radio, apăsând lung, selectează postul în sens crescător manual, apăsând scurt, automat.
11. Apăsând scurt, sare la piesa anterioară în mod radio, apăsând lung, selectează postul în sens descrescător manual, apăsând scurt, automat.
12. Afişare ceas
13. În mod radio, apăsând scurt schimbă banda FM



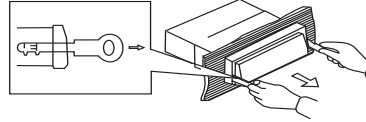
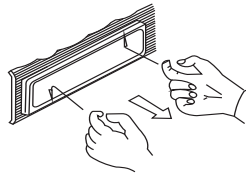
acesta va începe redarea în mod automat

3. Redare / Pauză Apăsând scurt oprește redarea.

Apăsând din nou, redarea continuă.

4. În mod MP3 apăsând scurt butonul "◀◀" sare la piesa următoare

5. În mod MP3 apăsând scurt butonul "▶▶" sare la piesa anterioară



## MONTARE / DEMONTARE

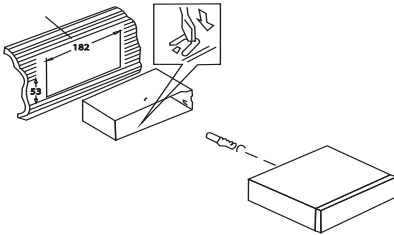
Înainte de montare verificați starea alimentării electrice a mașinii și funcționarea perfectă a aparatului

Folosii numai piesele și accesoriile atașate la aparat. Folosirea altor piese poate duce la defecțiuni.

Aparatul trebuie montat astfel, să nu producă leziuni în cazul unei frânări bruște.

Nu montați aparatul în locuri expuse căldurii directe, la praf excesiv, etc.

**Montarea aparatului:** Așezați rama de montaj în locașul bordului, apăsați urechile ramei și împingeți aparatul până când acesta va rămâne blocat.



**Demontarea aparatului:** Așezați cheile de demontare conform figurii în locașurile de pe marginile aparatului până când auziți un clic ușor. Trăgând de chei, puteți îndepărta aparatul din locaș

## SPECIFICAȚII

Datele de mai jos au caracter informativ și pot fi modificate fără notă prealabilă !

### USB/ card SD

Dispozitive suportate

USB drive /SD/MMC

Format suportat: MP3

Asimetrie canale  $\leq 3$  dB

Diafonie:  $\leq 22$  dB

Raport S/Z:  $\geq 50$  dB

### Radio

Banda de frecvență: 87,5 – 108 MHz

Sensibilitate:  $\geq 26$  dB

Raport S/Z:  $\geq 45$  dB

### Geberale

Tensiunea de alimentare: +12V CC (masa la minus)

Puterea muzicală: 4x40W

leșiri audio: 2xRCA

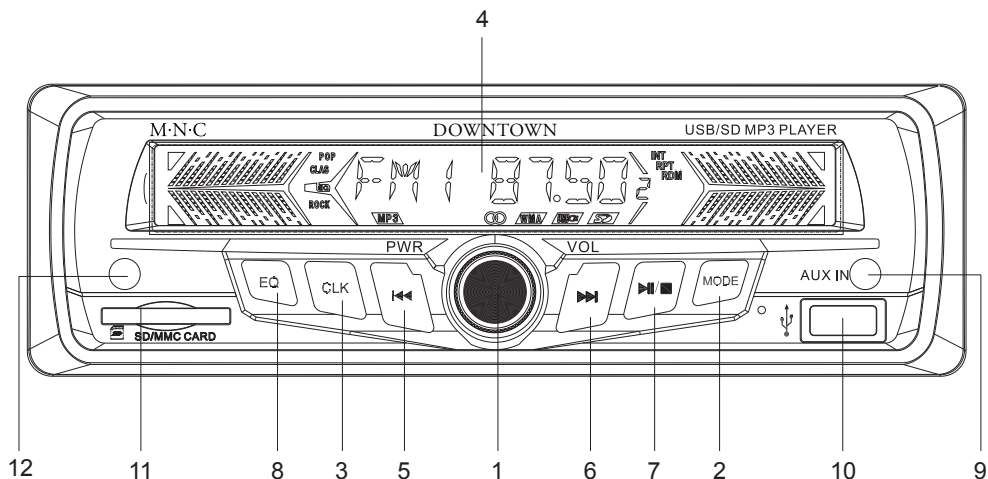
Impedanța difuzor: 8 Ohmi

Dimensiuni: 180x52x120mm (LxIxA)

## TABELA DEFEȚIUNILOR

Înainte de căutarea defecțiunii verificați cablajul precum integritatea conectorilor de pe trasee. În cazul în care nu reușiți depănarea conform indicațiilor tablei, apelați la un service specializat.

Simptom	Cauza posibilă	Remediul posibil
Afișajul nu funcționează	Cablul galben nu este conectat	Verificați alimentarea!
	Siguranță arsă	Schimbați siguranța!
Sunet distorsionat	Difuzoarele nu sunt conectate	Conectați difuzoarele!
	Difuzor defect	Schimbați difuzorul defect!
Low quality sound	Cablul de alimentare cu secțiune necorespunzătoare	Schimbați cablul
	Defecțiune conexiune antenă	Remediați conexiunea de antenă



## PREDNÝ PANEL

1. Vypnutie, zapnutie / nastavenie hlasitosti
2. Výber módu
3. Tlačítko hodín
4. Displej (LCD)
5. Tlačítko vpred (▶▶)
6. Tlačítko späť (◀◀)
7. Tlačítko pauza / prehrávanie / AMS
8. Tlačítko ekvalizéru
9. Tlačítko ekvalizéru
10. USB port
11. SD/MMC port
12. Infra senzor

stlačení automatické vyhledávanie.

12. Zobrazí čas na displeji
13. V móde rádio pri krátkom stlačení mení FM frekvencie(FM1-2-3),pri dlhšom stlačení automaticky vyhledá a uloží rozhlasové stanice.
14. Náhodné prehrávanie
15. Stíšenie
16. Zmena módu (Rádio/USB/SD/Aux

## ZÁKLADNÉ MÓDY

### Rádió mód

1. Vypnutie, zapnutie / nastavenie hlasitosti  
Krátko stlačte pre vypnutie alebo zapnutie prístroja, pri otáčaní nastavujete hlasitosť.
2. Mód  
Pri krátko stlačení meníte mód zariadenia: Rádio/USB/SD Aux
3. Hodiny  
Pri krátkom stlačení ukazujú aktuálny čas. Pri dlhšom stlačení môžete pomocou tlačítek "◀◀" a "▶▶" nastaviť správny čas.
4. Displej:  
Zobrazuje frekvenciu rozhlasovej stanice, čas a frekvenčné pásmo.
5. ◀◀ / ▶▶  
V rádió móde pri krátkom stlačení automaticky vyhledá nasledujúcu rozhlasovú staniciu dopredu alebo dozadu.
6. Pauza/Prehrávanie/AMS tlačítko  
V rádió móde pri dlhšom stlačení automaticky vyhledá a uloží rozhlasové stanice. (od P1 do P6)
7. Ekvalizér

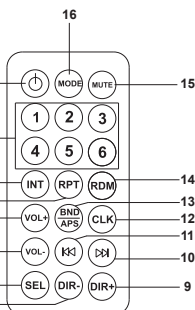
Po krátkom stlačení si môžete vyberať spomedzi dopredu naprogramovaný režimov.

### MP3 mód

1. SD/MMC  
V rádió móde v okamihu ako vložíte SD alebo MMC

## DIALKOVÉ OVLÁD.

1. Vypnutie a zapnutie
2. Výber rozhlasovej stanice / výber skladby
3. Prehratie 10 s ukážky
4. Opakovanie Pridanie hlasitosti
5. Ubratie hlasitosti
6. Nastavenie ekvalizéru (Bass, Treble, Balance, Fader)
7. Výber priečinku späť
8. Výber priečinku dopredu
9. Pri krátko stlačení prejde na nasledujúcu skladbu, rádió móde pri dlhšom stlačení manuálne vyhledávanie rozhlasovej stanice dopredu, pri krátkom stlačení automatické vyhledávanie.
11. Pri krátko stlačení prejde na predchádzajúcu skladbu, rádió móde pri dlhšom stlačení manuálne vyhledávanie rozhlasovej stanice späť, pri krátkom





kartu do slotu, prístroj automaticky začne prehrávať túto kartu.

## 2. USB port

V rádio móde ak k USB portu pripojíte nejaké zariadenie, prístroj automaticky začne prehrávať toto zariadenie.

## 3. Pauza/Prehrávanie

Pri krátkom stlačení pozastaví prehrávanie a pri nasledujúcom stlačení ďalej pokračuje v prehrávaní.

4. V MP3 móde pri krátkom stlačení "▶▶" preskočí na nasledujúcu skladbu.

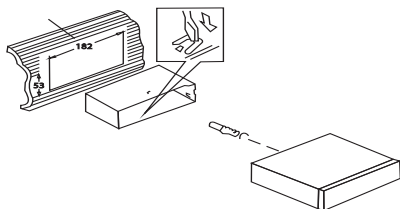
5. V MP3 móde pri krátkom stlačení "◀◀" preskočí na predchádzajúcu skladbu.

## MONTÁŽ / DEMONTÁŽI

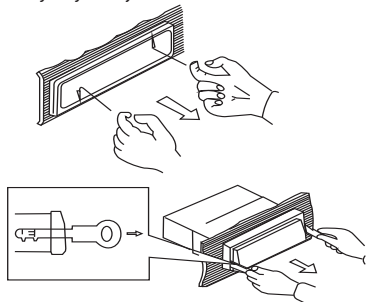
- Pred montážou skontrolujte elektrickú sústavu vozidla, stav prístroja a jeho bezchybnú funkčnosť.
- Používajte iba nami priložené doplnky k autorádiu, aby ste tak predišli prípadnému poškodeniu prístroja.
- Prístroj musí byť tak umiestnený, aby pri náhlej zmene rýchlosti vozidla nedošlo k jeho pohybu, prípadnému zraneniu a pod.
- Nemontujte prístroj na také miesto, kde je bezprostredne vystavený sálavému teplu, prachu a pod.

### Montáž prístroja:

Vložte montážny rám do prístrojovej dosky, stlačte výstupky rámu a potom do neho vsuňte rádio tak, aby do neho pevne zapadlo.



Vložte do otvorov po stranách, tak ako je to znázornené na obrázku, priložené vidlice, tak aby ste počuli cvaknutie a po ich pevnom uchytení vytiahnite rádio spolu s nimi z prístrojovej dosky.



## TECHNICKÉ ÚDAJE

Tieto údaje sú iba informačného charakteru, ktoré sa môžu bez akéhokoľvek upozornenia meniť!

### USB/SD card

Podporované typy pamäťových kariet: SD/MMC

Podporovaný formát: MP3

Separácia kanálov:  $\geq 22$ dB

Stereo vyváženie:  $\leq 3$ dB

Pomer signál/šum: 50dB

### Rádio

Frekvenčné pásmo: 87,5Mhz – 108Mhz

Pomer signál / šum:  $\geq 45$ dB

FM citlivosť:  $\leq 26$ dB

### Všeobecné

Prevádzkové napätie (negatívna kostra): DC +12V

Hudobný výstupný výkon: 4 x 40 Watt

Impedancia reproduktorov: 4-8Ω

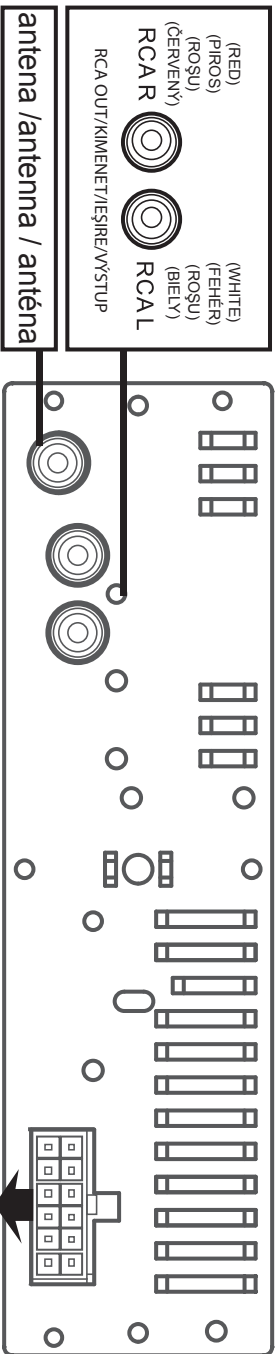
Rozmery: 180mm(Š)x52mm(V)x120mm(H)

### Demontáž prístroja:

## TABUĽKA CHÝB

Skôr ako začnete hľadať chybu ubezpečte sa o tom, že rádio je správne zapojené a všetky konektory sú v bezchybnom stave. V prípade, že sa Vám nepodarí nájsť chybu podľa nasledujúcej tabuľky, zverte opravu odborníkovi.

Príznyky	Možne chyby	Riešenie
Displej nič neukazuje	Žltý vodič nie je pripojený na napájanie.	Skontrolujte napájanie!
	Chybná poistka	Vymeňte poistku!
Displej nič neukazuje	Reproduktorový kábel nie je pripojený k reproduktorom	Pripojte reproduktory!
	Chybné reproduktory	Vymeňte chybné reproduktory!
Zkreslený zvuk	Napájací kábel nemá zodpovedajúci prierez	Vymeňte napájací kábel
	Zle napojená anténa	Vymeňte konektor antény



B	A	A	A	A	B	A	A	A	B	B	B	B	B
7	7	8	5	6	8	4	3	2	1	5	4		

red/piros/ros/červený  
ignition switch/gyújtáskapcsoló/contactzapalóvarrante

rear left speaker/hátsó bal hangszóró/  
diffúzor sötétga lájlel/penyő pravy/ reproduktor  
gray/szürke/grü/šedý  
gray-black/szürke-fekete/  
grü-negrü/šedo-čierny

front left speaker/első bal hangszóró/  
diffúzor sötétga lájlel/penyő pravy/ reproduktor  
blue/kek/kék/albassiu/modry  
blue-black/kek-fekete/  
albassiu-negrü/modro-čierny

yellow/sárga/marozily/  
to positive pole/pozitív pólus/pozitív/kielnyí pól  
orange/narancs/portocsalil/oranzový  
to antenna/antenna/anténa

brown/barna/hnedý  
brown-black/barna-fekete/  
hnedo-čierny  
rear right speaker/hátsó jobb hangszóró/  
diffúzor díreappa sötétga lájlel/penyő pravy/ reproduktor

green/zöld/verde/zelený  
green-black/zöld-fekete/  
verde-negrü/zöldo-čierny  
front right speaker/első jobb hangszóró/  
diffúzor díreappa lájlel/penyő pravy/ reproduktor

black/fekete/negrü/čierny  
to negative pole/negatív pólus/záporány pól

**+12V DC NEGATIVE GROUND/NEGATÍV FÖLDELÉS/  
MINUS LA MASĀ/NEGATÍVNA KOSTRA**