

Köszönjük, hogy termékünk mellett döntött, reméljük sok örömet leli termékünkben és sokáig fogja meglepedéssel használni.

Egyszerű, kompakt, könnyen beépíthető autós fejegység, amely a legtöbb autóval kompatibilis. Szabványos ISO csatlakozóval, biztosítókkal és erősítőkimenettel rendelkezik. Számos forrásból képes megszólaltatni zenét, legyen az FM rádió, USB, AUX vagy microSD kártya. A CD olvasó elhagyásának köszönhetően a fejegység mélysége minimalizálható volt, ezáltal kis helyekre is könnyen beépíthető.

- 1 DIN szabvány méret
- Színes kijelző
- USB/AUX/TF
- Kompakt méret
- Órajelzés
- Könnyű kezelhetőség
- Távirányító

1. MOD/CLK – üzemmód váltó (RADIO/AUX/USB/MicroSD), óra kijelzés, beállítás
2. Be/Kikapcsoló gomb, hang némítás
3. Hangerő gomb / Hangzás beállítás
4. Rádió állomás kereső/léptetés előre/következő zenefájl indítása
5. Rádió állomás kereső/léptetés hátra/előző zenefájl indítása
6. Kijelző
7. Távirányító infra szenzor
8. BND/AMS - Rádió csatorna váltás (FM1-2-3), automata csatorna keresés és tárolás
9. MicroSD memória kártya aljzat
10. AUX - bemenet (3,5 mm sztereo jack)
11. USB aljzat

Rádió:

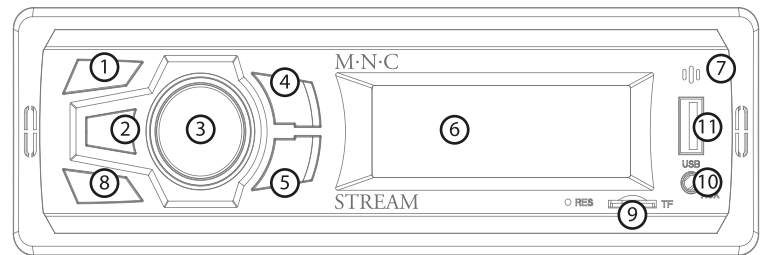
Frekvencia:	87,5 Mhz – 108 Mhz
Jel/zaj viszony:	≥ 40 dB
FM érzékenység:	≤ 37 dB

Médialejátszó:

Támogatott formátumok:	Mp3
Frekvencia átvitel:	30 Hz – 20 KHz (± 3 dB)
MP3 bitráta:	8 – 320 kbps
Sztereo áthallás:	≥ 35 dB
Jel/zaj viszony:	≥ 45 dB

Általános:

Feszültség (negatív testelésű):	+12 V DC
Zenei kimeneti teljesítmény:	4 x 25 W
Hangszóró impedancia:	4 – 8 Ω
Méretek:	178 mm x 50 mm x 38 mm



Működés:

Be/kikapcsolás (2. gomb)

Röviden nyomva bekapcsolja, hosszan nyomva kikapcsolja a készüléket.

Némítás (2. gomb)

Bekapcsolt állapotban bármelyik üzemmódban röviden megnyomva lenémítja a hangot.

Rádió állomás keresés, tárolás, programhely váltás

Rádió üzemmódban az 4., 5. gombot röviden megnyomva lehet kiválasztani a kívánt programhelyet 1-6-ig. A kiválasztás után a 4. és 5. kereső gombok hosszan nyomásával lehet a frekvenciát megkeresni. Az automatikus frekvencia kereséshez és tároláshoz AMS (8.) gombot nyomja meg hosszan. A BND (8.) gomb rövid megnyomásával kiválasztható a 3 FM sáv valamelyike (FM-1-2-3).

Lejátszás USB/microSD eszközeiről

A tárolók behelyezése után a lejátszás automatikusan elindul. A zenefájlok kiválasztása a 4. és 5. gombbal lehetséges, hosszan nyomva azokat a zenébe lehet belepörgetni előre vagy visszafelé.

Óra kijelzés és beállítás (1. gomb)

Bármelyik üzemmódban a CLK (1.) gombot hosszan megnyomva az idő lesz látható a kijelzőn. Ezután ismételten hosszan nyomva a gombot villogni kezd először az óra, majd ismételten megnyomva a perc kijelzés. A hangerő gomb balra vagy jobbra tekerésével beállítható az idő.

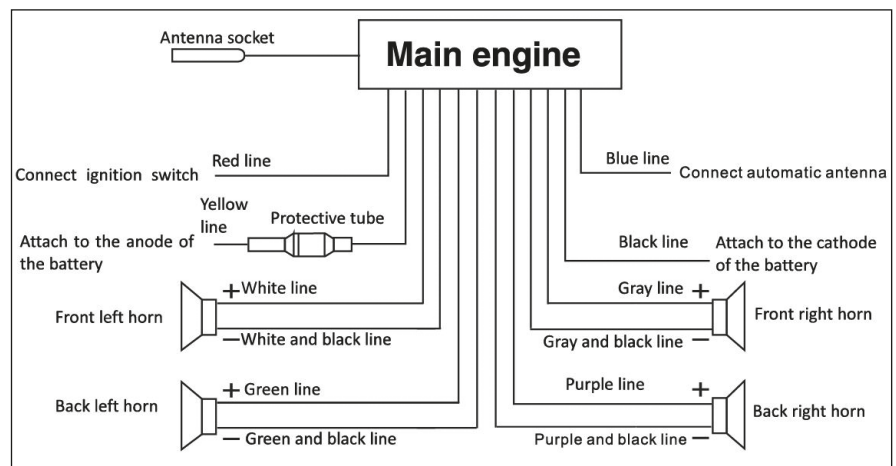
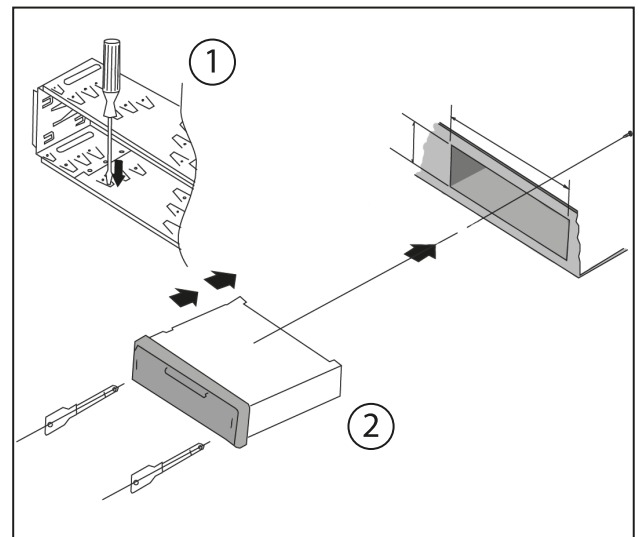
Üzemmód (1. gomb)

Bármilyen üzemmódban röviden megnyomva kiválasztható a kívánt üzemmód: RADIO, AUX, SD, USB

Ekvalizer, hangzás-, lejátszás beállítás

A hangerő gombot megnyomva a következő beállítások elérhetőek:

BAL	- jobb- és baloldali hangszórók balansa
EQ0-4	- gyári hangzásbeállítások elérése
ALL-INT-RPT-RDM	- lejátszás üzemmódok
ALL	- normál lejátszás
INT	- intró lejátszás (zenénként 10mp.)
RPT	- ismétlés
RDM	- véletlenszerű



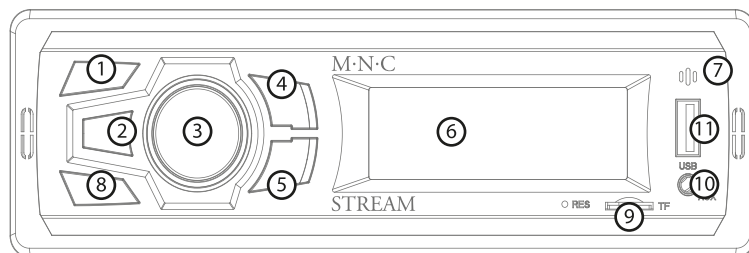
Thank you for choosing our product! We hope it will be of great service to you for a long time!

Simple, compact, easy to install head unit that is compatible with most cars. It has a standard ISO connector, fuse and amplifier output. It can play music from a variety of sources such as FM radio, USB, AUX, or MicroSD card. Leaving the CD reader out gave us the opportunity to minimize the depth of the head unit, making it easy to install in small areas.

- 1 DIN standard size
- Colorful display
- USB/AUX/TF
- Kompakt size
- Clock display
- Easy to use
- Remote controller

- 1. MOD/CLK – mode changer (RADIO/AUX/USB/MicroSD), Time display, settings
- 2. Power ON/OFF, mute sounds
- 3. Volume button/sounding settings
- 4. Radio station searcher/skip forward/play next song
- 5. Radio station searcher /skip backward/play last song
- 6. Display
- 7. Remote controller infra sensor
- 8. BND/AMS – Radio band switching (FM1-2-3), Automatic station search and storage
- 9. MicroSD memory card input
- 10. AUX - input (3,5 mm stereo jack)
- 11. USB input

Radio:	
Frequency:	87,5 Mhz – 108 Mhz
Signal/noise ratio:	≥40 dB
FM sensitivity:	≤37 dB
Media player:	
Supported formats:	Mp3
Frequency transmission:	30 Hz – 20 KHz (± 3 dB)
MP3 bitrate:	8 – 320 kbps
Stereo transmission:	≥ 35 dB
Signal/noise ratio:	≥ 45 dB
General information:	
Power (negative grounded):	+12 V DC
Music output performance:	4 x 25 W
Speaker impedance:	4 – 8 Ω
Size:	178 mm x 50 mm x 38 mm



How to use:

Power ON/OFF (2. button)
Press to turn on, press and hold to turn off.

Mute (2. button)
When device is on pressing the button in any mode mutes sound. Searching for radio station, storing, choosing programmable slot In radio mode press button 4. and 5. to choose preferred programmable station slot 1-6. After choosing, press and hold button 4 or 5. to search for frequencies. For the automatic frequency search and storage function press and hold AMS (8.)button.

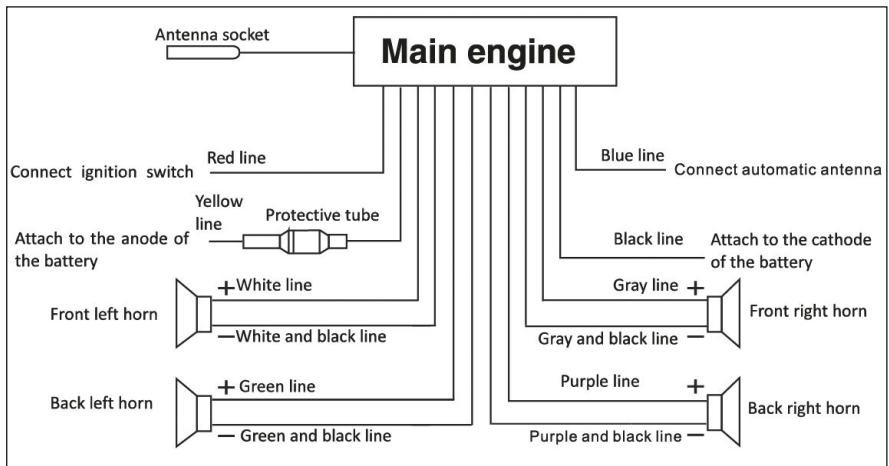
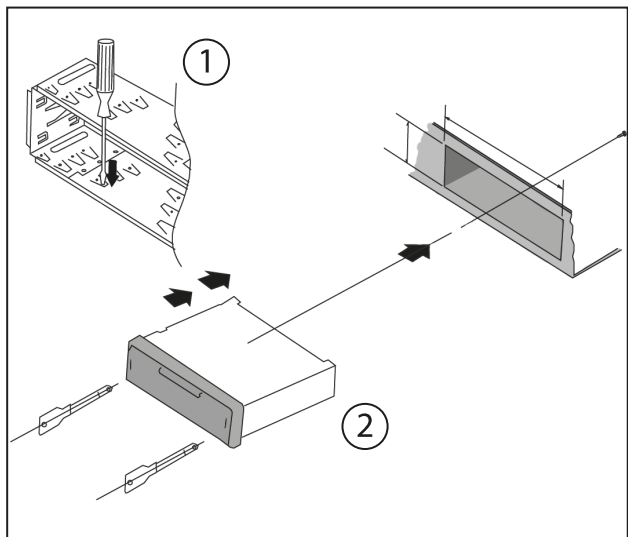
Press BND (8.) button to choose from the 3 FM bands (FM-1-2-3).
Playing from USB/microSD devices After inserting the storage devices the playlist will automatically start. You can choose from the songs with the 4. and 5. buttons, Pressing and holding these will fast forward or rewind current songs.

Time display and settings (1. button)
Pressing and holding CLK (1.) in any mode will display time. After this if you press and hold the button again the hour indicator will start flashing, pressing it again will switch it to the minute indicator. You can set the time by turning the volume controller.

Mode (1. button)
You can press the button in any mode to switch modes: RADIO, AUX, SD, USB

Equalizer, sounding, play settings
By pressing the volume controller you get the following settings:

- | | |
|-----------------|---------------------------------------|
| BAL | - Left and right side speaker balance |
| EQ0-4 | - Default sounding preset |
| ALL-INT-RPT-RDM | - Playing modes |
| ALL | - Normal play |
| INT | - Intro playing (10 sec per song) |
| RPT | - Repeat |
| RDM | - Randomized |



Vă mulțumim că ați ales produsul nostru în speranța că Vă va oferi satisfacție deplină timp îndelungat.

Player-radio auto universal, compact, simplu de instalat, compatibil cu majoritatea vehiculelor. Este prevăzut cu conexiuni standard ISO, cu siguranțe și cu ieșire pt. amplificator. Redă muzica de la surse variate, fie radio FM, USB, AUX, sau card micro SD. Datorită lipsei unității CD, adâncimea aparatului a fost redusă astfel, încât să încapă și în cele mai restrânse locații.

- Instalare ușoară
- Dimensiune standard 1DIN
- Afișaj color
- Telecomandă
- USB / SD / AUX
- Culoare neagră
- Afișare ceas

1. MOD/CLK – schimbare mod (RADIO/AUX/USB/Micro SD), afișaj ceas, setări
2. Buton On/Off, Mute
3. Volum / Reglaj tonalitate
4. Căutare post radio/salt înainte/pornirea fișierului următor
5. Căutare post radio/salt înapoi/pornirea fișierului anterior
6. Afișaj
7. Senzor infra pt. telecomandă
8. BND/AMS - Schimbare post (FM1-2-3), căutare automată
9. Soclu card MicroSD
10. AUX - intrare (3,5 mm jack stereo)
11. soclu USB

Funcționare:

ON/OFF (butonul 2.)

Apăsând scurt porniți aparatul, apăsând lung, îl opriți

MUTE (butonul 2.)

Apăsând scurt activează funcția Mute. Căutare post, memorare, schimbarea segmentului de memorie În mod radio, apăsând scurt butoanele 4., 5. se poate alege segmentul de memorie 1-6. După selectare, prin apăsarea lungă a butoanelor 4. și 5. se poate căuta frecvența dorită. Pt. căutarea automată și memorarea frecvenței. apăsați lung AMS (8.). Prin apăsarea scurtă a butonului BND (8.) se poate alege una din cele 3 benzi FM (FM-1-2-3).

Redare de pe USB/micro SD

După introducerea sursei redarea pornește automat. Selectarea pieselor se face prin butoanele 4. și 5.. Prin apăsarea lungă se poate naviga în interiorul piesei.

Afișaj ceas și reglaje (butonul 1.)

În orice mod, apăsând lung butonul CLK (1.) apare ceasul pe afișaj. La apăsări repetate, va apare intermitent întâi ora, iar la apăsare nouă minutele. Prin rotirea butonului Volum se poate seta ora exactă.

Mod (butonul 1.)

Apăsând scurt se poate alege modul dorit:
RADIO, AUX, SD, USB

Egalizator, tonalitate-, setări redare

Apăsând butonul volum, puteți accesa următoarele setări:

- | | |
|-----------------|----------------------------------|
| BAL | - Balans |
| EQ0-4 | - Setările din fabrică |
| ALL-INT-RPT-RDM | - Moduri de redare |
| ALL | - Redare normală |
| INT | - Intro (redare 10 sec. / piesă) |
| RPT | - Repetare |
| RDM | - Redare aleatoare |

Radio:

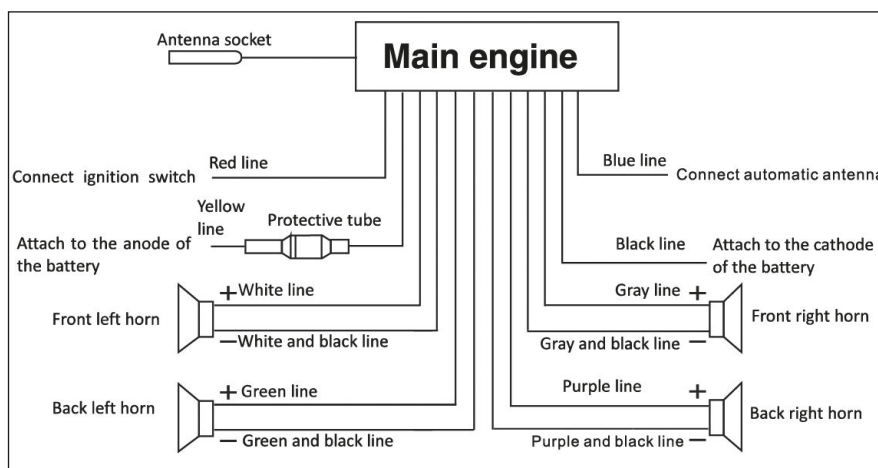
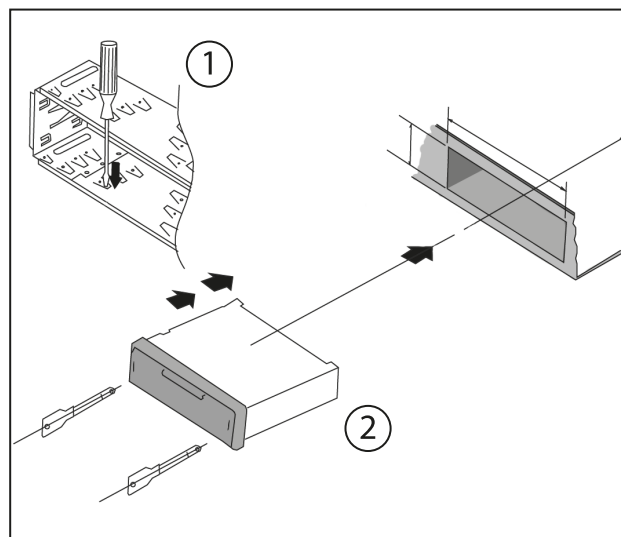
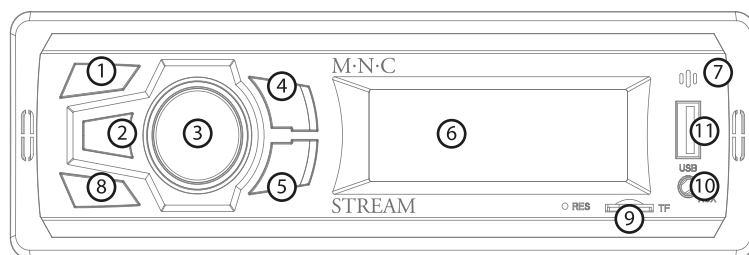
Frecvența:	87,5 Mhz – 108 Mhz
Raport S/Z:	≥40 dB
Sensibilitate FM:	≤37 dB

Player audio:

Formate acceptate:	Mp3
Banda de frecvență:	30 Hz – 20 kHz (± 3 dB)
bit-rata MP3:	8 – 320 kbps
Diafonie:	≥ 35 dB
Raport S/Z:	≥ 45 dB

Generale:

Tensiunea (- la masă):	+12 V DC
Putere muzicală:	4 x 25 W
Impedanța difuzoare:	4 – 8 Ω
Dimensiuni:	178 mm x 50 mm x 38 mm



Ďakujeme, že ste si vybrali náš produkt. Dúfame, že náš produkt uspokojí vaše požiadavky, a že ho budete spokojne používať.

Jednoduchý, kompaktný, ľahko zabudovateľný prehrávač do auta, ktorý je kompatibilný s väčšinou áut. Má štandardný konektor ISO, poistku a výstup pre zosilňovač. Je schopný prehrať hudbu z rôznych zdrojov, ako napríklad FM rádio, USB, AUX alebo microSD karta. V dôsledku vyradenia čítačky CD môže byť minimalizovaná hĺbka prehrávača, vďaka čomu je možné ju zabudovať aj na malé miesta.

- Štandardný rozmer 1 DIN
- Farebný displej
- USB/AUX/TF
- Kompaktný rozmer
- Zobrazenie času
- Jednoduchá manipulácia
- Diaľkový ovládač

- 1. MOD/CLK – zmena režimu (RADIO/AUX/USB/MicroSD), zobrazenie času, nastavenie
- 2. Zapnutie/Vypnutie, stlmenie zvuku
- 3. Nastavenie hlasitosti/ nastavenie zvuku
- 4. Vyhľadávanie rádio stanice/krok dopredu/prehranie nasledujúceho hudobného súboru
- 5. Vyhľadávanie rádio stanice/ krok dozadu/prehranie predchádzajúceho hudobného súboru
- 6. Displej
- 7. Infračervený senzor diaľkového ovládača
- 8. BND/AMS zmena pásma rádia (FM1-2-3), automatické vyhľadávanie stanice a uloženie
- 9. Vstup MicroSD karty
- 10. AUX – vstup (3,5 mm stereo jack)
- 11. vstup USB

Prevádzka:

Zapnutie/Vypnutie (tlačidlo 2.)

Krátkym stlačením sa zariadenie zapne, dlhým stlačením sa zariadenie vypne

Stlmenie (tlačidlo 2.)

V zapnutom stave v akomkoľvek režime po krátkom stlačení stlmíte zvuk

Vyhľadávanie rádio staice, uloženie, zmena programu

V režime rádia krátko stlačte tlačidlo 4. a 5. na výber požadovanej pozície programu o 1-6. Po výbere môžete dlhým stlačením tlačidiel 4 a 5 môžete hľadať frekvencie. Pre automatické vyhľadávanie a uloženie staníc stlačte tlačidlo AMS (8). Krátkym stlačením BND (8) môžete zvoliť frekvenčné pásma (FM 1-2-3)

Prehrávanie z nosičov USB/microSD

Po vložení nosiča sa prehrávanie automaticky začne. Výber súboru je možný pomocou tlačidiel 4 a 5. dlhým stlačením môžete hudbu pretočiť dopradu a dozadu.

Nastavenie a zobrazenie času (tlačidlo 1)

V akomkoľvek režime dlhým stlačením tlačidla CLK (1) sa zobrazí čas, opätovným stlačením začnú blikať hodiny potom minúty. Otáčaním tlačidla hlasitosti doprava a doľava môžete nastaviť čas.

Režim (tlačidlo 1)

V akomkoľvek režime krátkym stlačením môžete zvoliť požadovaný režim: RADIO, AUX, SD, USB

Ekvalizér, zvuk, nastavenie prehrávania

Stlačením tlačidla hlasitosti sú dostupné nasledujúce nastaveni

- | | |
|-----------------|---|
| BAL | - vyváženie ľavého a pravého reproduktora |
| EQ0-4 | - prístup k nastaveniam zvuku z výroby |
| ALL-INT-RPT-RDM | - režimy prehrávania |
| ALL | - normálne prehrávanie |
| INT | - prehranie intro (po skladbách 10 sek.) |
| RPT | - opakovanie |
| RDM | - náhodné prehrávanie |

Rádió:

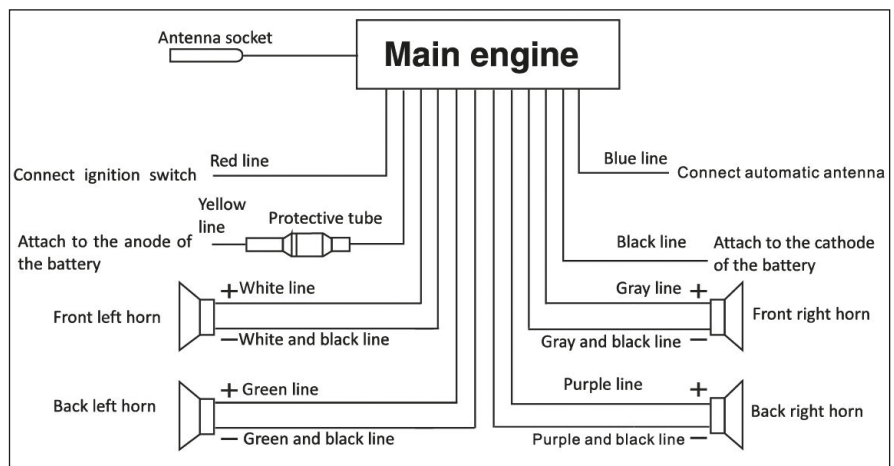
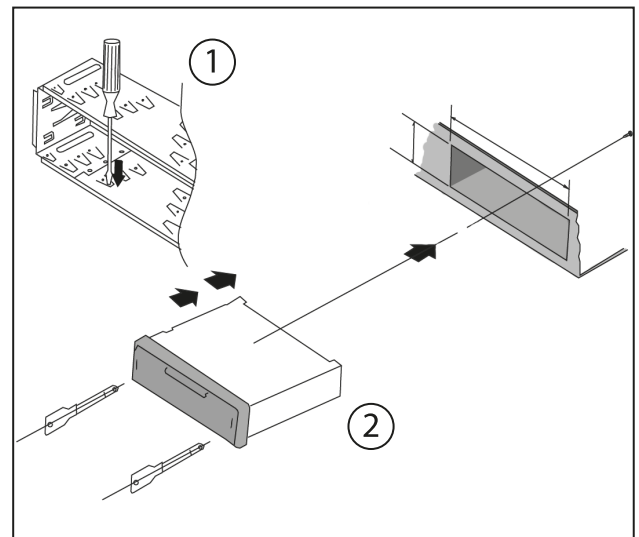
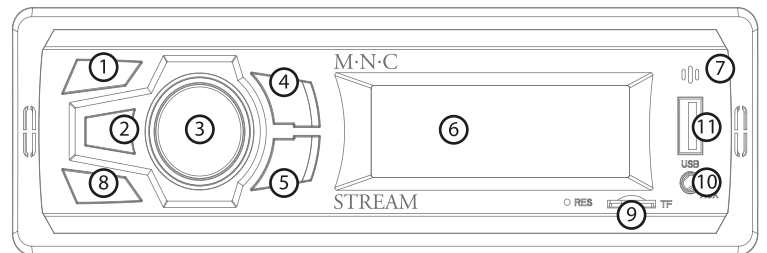
Frekvencia:	87,5 Mhz – 108 Mhz
Pomer signálu k šumu:	≥ 40 dB
FM citlivosť:	≤ 37 dB

Prehrávanie audia:

Podporované formáty:	Mp3
Prenos frekvencie:	30 Hz – 20 KHz (± 3 dB)
MP3 bitrate:	8 – 320 kbps
Sztereo presluch:	≥ 35 dB
Pomer signálu k zvuku:	≥ 45 dB

Všeobecné:

Napätie (negatívne telo):	+12 V DC
Výstupný výkon zvuku:	4 x 25 W
Impedancia:	4 – 8 Ω
Rozmery:	178 mm x 50 mm x 38 mm



Hvala Vam što ste izabrali naš proizvod! Nadamo se da će Vam biti od velike pomoći dugo vremena!

Jednostavan, kompaktan, lako ugradljiv auto prijemnik koji je kompatibilan s većinom automobila. Posjeduje standardni ISO konektor, osigurač i amplifikator. Može reproducirati glazbu s brojnih izvora, kao što su FM radio, USB, AUX ili Micro SD kartica. Izostavljanje CD čitača omogućilo nam je minimalizirati dubinu prijemnika, čime se može lako ugraditi i na mala mjesta.

- 1 DIN standardna veličina
- Raznobojan zaslon
- USB/AUX/TF
- Kompaktna veličina
- Prikaz vremena
- Lak za korištenje
- Daljinski upravljač

- 1. MOD/CLK – promjena načina rada (RADIO/AUX/USB/MicroSD), prikaz vremena, postavke
- 2. Gumb za paljenje/gašenje, isključivanje zvuka
- 3. Gumb za jačinu zvuka / Zvučne postavke
- 4. Pretraživanje radio stanice/skoči naprijed/pusti sljedeću pjesmu
- 5. Pretraživanje radio stanice/skoči nazad/pusti prethodnu pjesmu
- 6. Zaslon
- 7. Infra senzor daljinskog upravljača
- 8. BND/AMS – Promjena radio kanala (FM1-2-3), automatsko traženje kanala i pohrana
- 9. Ulaz MicroSD memorijske kartice
- 10. AUX - ulaz (3,5 mm stereo jack)
- 11. USB ulaz

Radio:

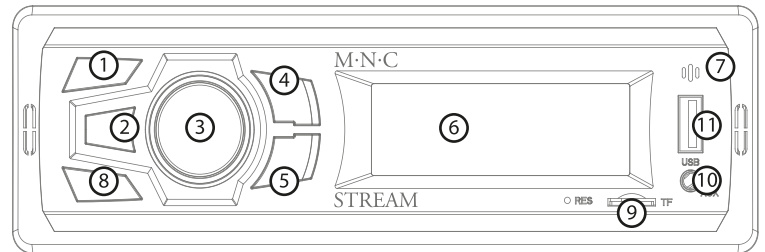
Frekvencija:	87,5 Mhz – 108 Mhz
Razmjer signala/zvuka:	≥ 40 dB
FM osjetljivost:	≤ 37 dB

Uređaj za reproduciranje:

Podržani formati:	Mp3
Prijenos frekvencije:	30 Hz – 20 KHz (± 3 dB)
MP3 bitrate:	8 – 320 kbps
Stereo prijenos:	≥ 35 dB
Razmjer signala/zvuka:	≥ 45 dB

Opći podaci:

Napon (negativno prizemljenje):	+12 V DC
Izlazna snaga glazbe:	4 x 25 W
Impedancija zvučnika:	4 – 8 Ω
Dimenzije:	178 mm x 50 mm x 38 mm

**Korištenje:****Paljenje/Gašenje (2. gumb)**

Pritisnite za paljenje, pritisnite i držite za gašenje uređaja.

Isključivanje zvuka (2. gumb)

Kada je uređaj upaljen, pritisak gumba u bilo kojem načinu rada isključuje zvuk.

Traženje radio stanice, pohrana, promjena programskog mjesta

U radijskom načinu rada pritisnite 4. i 5. gumb kako biste izabrali željeno programsko mjesto od 1 do 6. Nakon odabira pritisnite i držite gumb 4 ili 5 kako biste tražili frekvenciju. Za automatsko traženje frekvencije i pohranu pritisnite i držite AMS (8.) gumb. Pritiskom na BND (8.) gumb možete izabrati neku od 3 FM trake (FM-1-2-3).

Reprodukcija glazbe s USB/MicroSD uređaja

Nakon ubacivanja uređaja za pohranu reprodukcija počinje automatski. Odabir glazbe moguć je pomoću 4. i 5. gumba, držanje istih premotava pjesmu naprijed i natrag.

Prikaz vremena i postavke (1. gumb)

Pritisnite i držite CLK (1.) gumb u bilo kojem načinu rada kako biste na zaslonu vidjeli vrijeme. Nakon toga će ponovnim držanjem gumba početi treperiti ponajprije indikator sati, a zatim još jednim dugim pritiskom i indikator minuta. Okretanjem gumba jačine zvuka nalijevo ili nadesno možete namjestiti vrijeme.

Način rada (1. gumb)

Pritiskom na gumb u bilo kojem načinu rada može se izabrati željeni način rada: RADIO, AUX, SD, USB

Ekvilajzer, postavke zvuka i reprodukcije

Pritiskom na gumb jačine zvuka dostupne su sljedeće postavke:

BAL	- balans desnog i lijevog zvučnika
EQ-4	- zadane postavke zvuka
ALL-INT-RPT-RDM	- načini reprodukcije
ALL	- normalna reprodukcija
INT	- intro reprodukcija (10 sekundi po pjesmi)
RPT	- ponavljanje
RDM	- nasumično

