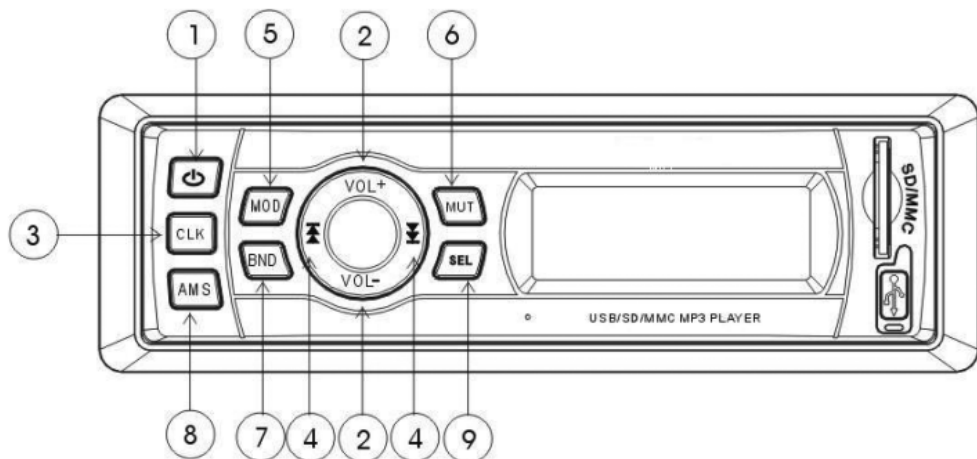




MP3 LEJÁTSZÓ SD/USB OLVASÓVAL
MP3 AUTORÁDIO S SD/USB VSTUPOM

Termékkód / Šifra proizvoda: 39701

HASZNÁLATI UTASÍTÁS
UPUTSTVO ZA UPOTREBU



KEZELŐFELÜLET

1. Ki – és bekapcsoló gomb
2. Hangerő szabályzó gomb
3. Óra állító és mutató gomb
4. Előző/következő MP3
5. Módváltó gomb
6. Némító gomb
7. Sávváltó gomb
8. Automatikus állomáskeresés - tárolás
9. Funkcióváltó gomb

KEZELÉS

1. Ki – bekapcsolás

A ki- és bekapcsoláshoz nyomja meg a POWER gombot (Távirányító: 1).

2. Hangerő szabályzás

A hangerő gombok használatával szabályozható a hangerő. Nyomja meg a VOL+ gombot hogy növelje a hangerőt. Nyomja meg a VOL- gombot, hogy csökkentsen a hangerőt (Távirányító: 12-13).

3. Az óra használata és beállítása

Nyomja meg röviden a CLK gombot és a képernyőn megjelenik az óra, 5 másodpercig. Tartsa nyomva (2 mp-nél tovább) a CLK gombot, hogy be tudja állítani az órát. Amikor az óra villog, akkor a "◀◀ / ▶▶" gombok megnyomásával tudja beállítani az "óra" értékeket, majd nyomja meg röviden a CLK gombot így a "percek" értékeit állíthatja be (Távirányító: 8).

4. Némítás

Nyomja meg a MUTE (MUT) gombot a készülék némításához, majd nyomja meg még egyszer, a készülék visszaáll az eredetileg beállított hangerőre. (Távirányító: 9).

5. Lejátszás módja

Amikor USB pendrive-ot vagy SD/MMC kártyát helyez be, a készülék automatikusan áll át a csatlakoztatott

adatnorrózo lejtászasara. Megállítani es elindítani a play/pause gombbal tudja (Távirányító: 18). Nyomja meg a MODE gombot, módok közötti váltáshoz (Távirányító: 3).

A módok gyári sorrendje: Rádió/USB/SD-MMC.

RÁDIÓ KEZELÉSE

Maximum 18 állomást lehet beállítani a készüléken.

1. Nyomja meg röviden a "◀◀ / ▶▶" gombot, hogy automatikusan megkeresse a következő / előző állomást. Nyomja meg hosszan (több mint 2mp-ig), ekkor a készülék átáll manuális keresés módba, majd nyomja meg a "◀◀ / ▶▶" gombokat, a kívánt állomás megkereséséhez. 3 másodperc szünet után a készülék visszaáll automatikus keresés módba. A sávok (FM1-FM3) között a BND gombbal tud váltani (Távirányító: 2).

2. Tartsa nyomva az AMS gombot 2mp-ig, és a rádió automatikusan megkeresi, majd menti az állomásokat. A készülék FM módban képes keresni 87.5 MHz-től egészen 108 MHz-ig és 18 állomást tárolni az FM1 – FM3 sávban. Nyomja meg röviden az AMS gombot FM módban és a készülék végig keresi az állomásokat (FM1 – FM3). Keresés közben megáll 3 másodpercre minden állomásnál. Nyomja meg röviden az AMS gombot és visszatér a keresés alatt lejátszott utolsó állomásra. (Távirányító: 10).

MŰVELETEK MP3 MÓDBAN

1. Ez a lejátszó támogat „plug and play” készülékeket. Azonnal elkezd lejátszani az MP3-at amint behelyez egy USB pendrive-ot vagy SD/MMC kártyát.
2. Nyomja meg röviden a "◀◀ / ▶▶" gombot, hogy átgörjön az előző/következő MP3-ra. Tartsa nyomva 2 mp-nél tovább a "◀◀ / ▶▶" gombot hogy előre/vissza ugorjon 10db file-t (Távirányító: 4).

3. A BAND (BND) gomb ismételt megnyomásával kiválaszthatja a kívánt lejátszási módot (Távirányító: 5-14). A következő sorrend szerint:

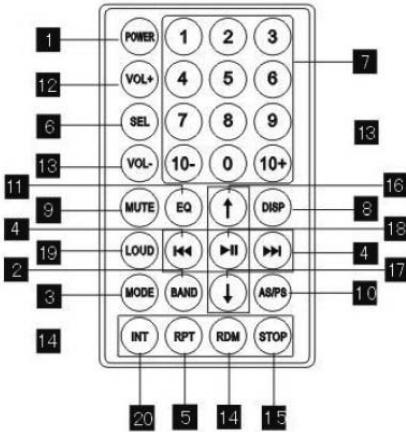
→ RPT ALL → RPT → RPT(flick) → RDM → INT →

4. Az AMS gomb lenyomásával kiválaszthatja a kívánt hanghatást (Távirányító: 11). A következő sorrend szerint:

→ FLAT → POP → ROCK → JAZZ → CLAS →

5. A Loudness (LOUD) bekapcsolásához tartsa nyomva 2mp-nél tovább a 19. gombot. A funkció kikapcsolásához nyomja meg röviden a gombot, a LOUD jel eltűnik a képernyőről.

TÁVIRÁNYÍTÓ KEZELÉSE



1. Ki-bekapcsolás
2. Frekvenciasáv választás
3. Módváltó gomb
4. Állomás / mp3 előre - hátra
5. Ismétlő gomb
6. Funkcióváltó gomb
7. Számozott gombok
8. Óra mutató és beállító gomb
9. Némítő gomb
10. Állomás beállítás / automatikus keresés
11. DSP Hang effektus-választás
12. + hangerő gomb
13. - hangerő gomb
14. Véletlenszerű lejátszás gomb
15. Leállító gomb
16. Menüben fel gomb
17. Menüben le gomb
18. Lejátszás/Szünet gomb
19. Loudness/Mélyhang kiemelő gomb
20. Előnézet gomb

BESZERELÉS / KISZERELÉS

• Beszerelés előtt ellenőrizze a jármű áramellátását, a készülék állapotát és hibátlan működését.

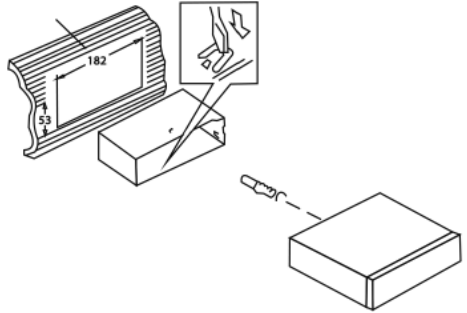
• Csak a mellékelt alkatrészeket használja a beszereléshez, más alkatrészek használata hibás működést eredményezhet.

• A készüléket olyan módon szerelje be, hogy az ne okozhasson sérülést hirtelen fékezés esetén.

• Ne szerelje a készüléket olyan helyre, ahol közvetlen hőszugárzásnak, pornak stb. lehet kitéve.

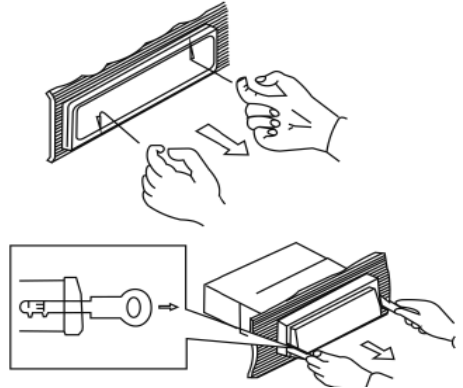
A készülék beszerelése:

Helyezze be a beépítő keretet a műszerfalba, nyomja be a keret füleit, majd tolja bele addig a rádiót, amíg az rögzítve marad.



A készülék kiszérése:

A képen látható módon illessze be a mellékelt kulcsokat a készülék két oldalán levő hornyokba, amíg kattantást hall, ezután a kulcsokat húzva emelje ki a készüléket a műszerfalból.



SPECIFIKÁCIÓ

USB/kártyaolvasó

Támogatott kártya típus: SD/MMC
Támogatott formátum: MP3
Csatorna elválasztás: ≥ 25 dB
Sztereo egyensúly: ≤ 3 dB
Részleges akusztikus torzulás: $\leq 5\%$
Jel/zaj viszony: 50dB

Tuner

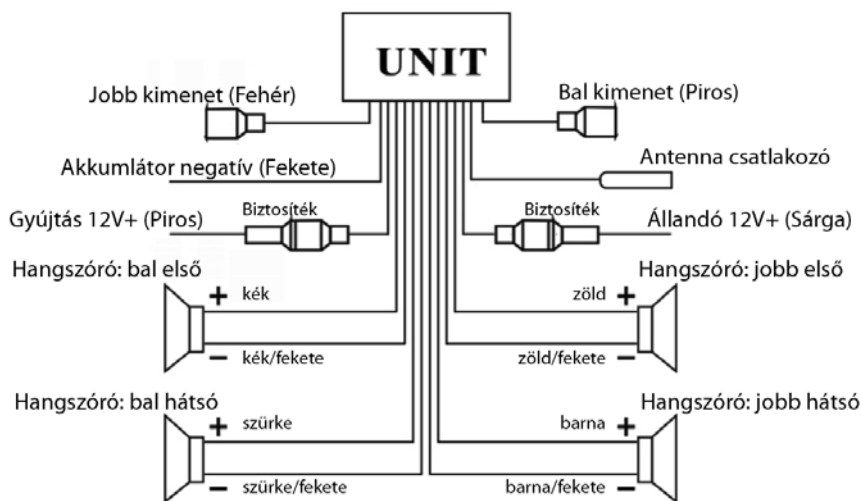
Frekvencia sáv: 87,5 – 108 MHz
Érzékenység: 28dB
Szelektivitás: 45 dB (400kHz)
Jel/zaj viszony: 45 dB
Sáv torzulás (1kHz): $< 5\%$
Csatorna elválasztás (1kHz): 22 dB

Általános

Bemeneti feszültség: DC 11-14.4V
Kimeneti teljesítmény: 4x40W
Audio kimenet: 2 RCA
Impedancia: 4 Ohm
Frekvencia átvitel: ± 6 dB
(100Hz - 10kHz)

Az információk tájékoztató jellegűek, melyek előrejelzés nélkül változhatnak!

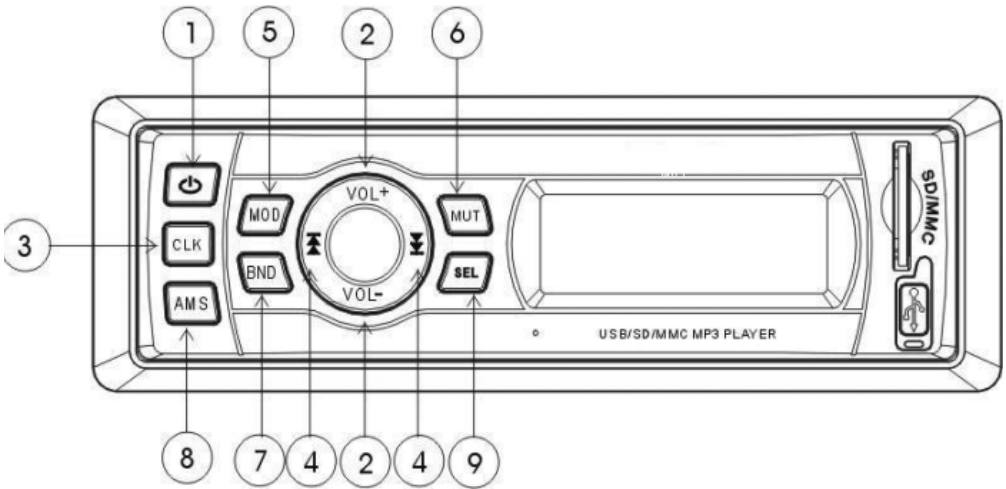
HUZALOZÁSI DIAGRAM (ISO CSATLAKOZÓ)



HIBÁK TÁBLÁZATA

Mielőtt elkezdene a hibakeresést, ellenőrizze a huzalozást, illetve az összes csatlakozás kifogástalan meglétét. Amennyiben az alábbi táblázat alapján a hibát nem sikerül elhárítania, vigye a készüléket szakszervízbe.

Jelenség	Lehetséges oka	Megoldás
A készülék nem kapcsol be	A gyújtás nincs bekapcsolva A biztosíték kiégett	Ha a tápegység kábel csatlakozása rendben van, akkor fordítsa el a gyújtáskapcsolót ACC pozícióba
Nincs hang	A hangerőszabályzó minimum állásban van A készülék huzalozása hibás	Állítsa be a hangerőt a kívánt szintre Ellenőrizze a huzalozást
A kezelőbillentyűk nem működnek	A vezérlő logika nem működik megfelelően	Nyomja meg a RESET gombot Nyomja be az előlapot, amíg kattantást nem hall
A rádió nem működik Az automatikus állomáskeresés nem működik	Az antennakábel nincs csatlakoztatva A vett jel túl gyenge	Ellenőrizze az antennakábel csatlakozását Használjon kézi állomáskeresést
A készüléken több perce a READ felirat látható	Az adathordozón található formátum nem támogatott vagy nincs zenefájl	Cserélje ki az adathordozót vagy másoljon rá zenefájlokat



ZÁKLADNÉ FUNKCIE

1. Tlačítko pre zapnutie / vypnutie
2. Ovládanie hlasitosti
3. Nastavenie a zobrazenie hodín
4. Predchádzajúca / nasledujúca MP3
5. Tlačítko pre zmenu režimu
6. Tlačítko pre stíšenie
7. Tlačítko pre zmenu frekvencie
8. Automatické hľadanie – uloženie staníc
9. Tlačítko pre zmenu funkcií

OBSLUHA

6. Zapnutie - vypnutie

Pre zapnutie/ vypnutie stlačte POWER tlačítko. (Dialkové ovládanie: 1).

7. Nastavenie hlasitosti

Pre nastavenie hlasitosti použite ovládacie tlačítka ovládania hlasitosti. Stlačte VOL+ tlačítko, ak chcete pridať hlasitosť. Stlačte VOL- tlačítko, ak chcete ubrať hlasitosť. (Dialkové ovládanie: 12-13).

8. Nastavenie hodín a ich používanie

Krátko stlačte CLK tlačítko a na displeji sa zobrazia hodiny, na 5 sekúnd. Držte stlačené tlačítko CLK (dlhšie ako 2 sekundy), pre nastavenie hodín. Keď hodiny blikajú, potom pomocou "◀◀ / ▶▶" tlačítkov nastavte hodiny, potom stlačte krátko opäť tlačítko CLK a na hodinách budú blikat minúty, ktoré môžete nastaviť (Dialkové ovládanie: 8).

9. Stíšenie

Stlačte tlačítko MUTE (MUT) pre stíšenie autorádia, po opätovnom stlačení, bude rádio hrať opäť takou hlasitosťou ako bolo pôvodne nastavené. (Dialkové ovládanie: 9).

10. Režim prehrávania

Po vložení USB kľúča alebo SD/MMC pamätevej karty

prístroj automaticky prepne do režimu prehrávania vloženého média. Zastaviť a spustiť prehrávanie je možné stlačením play/pause tlačítka (Dialkové ovládanie: 18). Stlačte tlačítko MODE pre zmenu režimu prístroja (Dialkové ovládanie: 3). Poradie režimov prístroja od výrobcu: Rádio/USB/SD-MMC.

OVLÁDANIE RÁDIA

Do prístroja sa dá uložiť maximálne 18 rozhlasových staníc.

3. Stlačte krátko tlačítko "◀◀ / ▶▶" pre automatické hľadanie nasledujúcej / predchádzajúcej rozhlasovej stanice. Stlačte dlhšie tlačítko (dlhšie ako 2 sekundy), potom sa prístroj prepne do manuálneho režimu hľadania, vtedy stlačením tlačítkov "◀◀ / ▶▶" môžete navoliť požadovanú rozhlasovú stanicu.

Po 3 sekundách bez akejkoľvek aktivity prístroj automaticky prejde do režimu automatického hľadania. Zmena jednotlivých pásiem (FM1-FM3) je možná stlačením BND tlačítka (Dialkové ovládanie: 2). Podržte stlačené tlačítko AMS aspoň 2 sekundy, a rádio automaticky vyhledá a uloží zachytiteľné rozhlasové stanice.

4. Prístroj je schopný v FM režime nájsť a uložiť vo frekvenčnom pásme medzi 87.5 MHz až 108 MHz celkom 18 rozhlasových staníc, a to v pásmach FM1 – FM3. Stlačte tlačítko AMS, keď je rádio v FM režime a prístroj bude hľadať rozhlasové stanice v celej šírke pásma (FM1 – FM3). Pri hľadaní sa vždy zastaví pri každej nájdennej rozhlasovej stanici na 3 sekundy. Stlačte krátko tlačítko AMS počas hľadania a rádio sa vráti na poslednú nájdenú rozhlasovú stanicu. (Dialkové ovládanie: 10).

FUNKCIE V MP3 REŽIME

6. Prehrávač podporuje „plug and play“ zariadenia. Prístroj okamžite začne prehrávať záznam vo formáte MP3, keď vložíte USB kľúč alebo SD/MMC pamäťovú kartu.

7. Stlačte krátko tlačítko "◀◀ / ▶▶", aby ste prešli na predchádzajúcu / nasledujúcu MP3-ku. Podržte tlačítko "◀◀ / ▶▶" stlačené dlhšie ako 2 sekundy, aby ste skočil dozadu / dopredu o 10 MP3-ek. (Dialkové ovládanie: 4)

8. Opätovným stláčaním tlačítka BAND (BND) môžete vybrať požadovaný režim prehrávania. (Dialkové ovládanie: 5-14). Režimy prehrávania idú po sebe v nasledujúcom poradí:

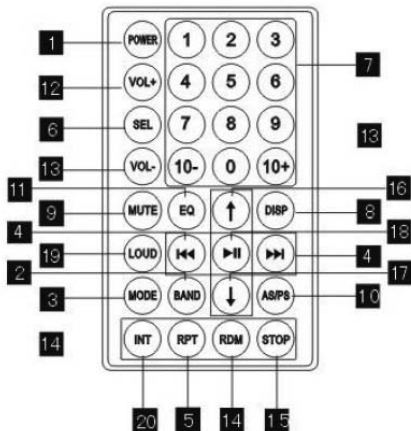
→ RPT ALL → RPT → RPT (flick) → RDM → INT →

9. Opätovným stláčaním tlačítka AMS je možné vyberať medzi jednotlivými zvukovými režimami. (Dialkové ovládanie: 11). V nasledujúcom poradí :

→ FLAT → POP → ROCK → JAZZ → CLAS →

10. Pre zapnutie funkcie Loudness (LOUD) držte stlačené tlačítko 19. dlhšie ako 2 sekundy . Pre vypnutie funkcie stlačte krátko tlačítko, a LOUD nápis zmizne z displeja.

DIALKOVÉHO OVLÁDANIA:



1. Vypnutie / zapnutie
2. Zmena frekvenčného pásma
3. Tlačítko pre zmenu režimu
4. Stanica / mp3 dopredu / dozadu
5. Tlačítko opakovania
6. Tlačítko pre zmenu funkcie
7. Očíslované tlačítka
8. Tlačítko pre zobrazenie a nastavenie hodín
9. Tlačítko stíšenia
10. Nastavenie staníc / automatické vyhľadavanie a uloženie

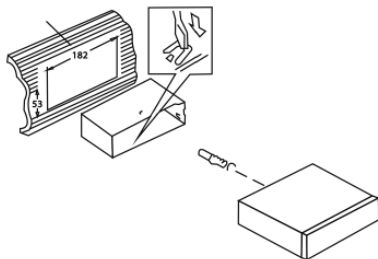
11. DSP výber zvukových režimov
12. + tlačítko pridávania hlasitosti
13. - tlačítko ubratia hlasitosti
14. Tlačítko pre náhodné prehrávanie
15. Tlačítko zastavenia
16. Tlačítko pre pohyb v menu hore
17. Tlačítko pre pohyb v menu dole
18. Tlačítko prehrávanie / prestávka
19. Tlačítko Loudness / Zvýraznenie basov
20. Tlačítko náhľadu

MONTÁŽ / DEMONTÁŽ

- Pred montážou skontrolujte elektrickú sústavu vozidla, stav prístroja a jeho bezchybnú funkčnosť.
- Používajte iba nami priložené doplnky k autorádiu, aby ste tak predišli prípadnému poškodeniu prístroja.
- Prístroj musí byť tak umiestnený, aby pri náhlej zmene rýchlosti vozidla nedošlo k jeho pohybu, prípadnému zraneniu a pod.
- Nemontujte prístroj na také miesto, kde je bezprostredne vystavený sálavému teplu, prachu a pod.

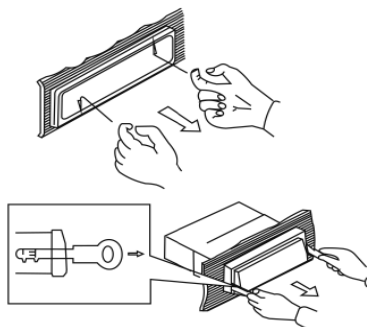
Montáž prístroja:

Vložte montážny rám do prístrojovej dosky, stlačte výstupky rámu a potom do neho vsuňte rádio tak, aby do neho pevne zapadlo.



Demontáž prístroja:

Vložte do otvorov po stranách, tak ako je to znázornené na obrázku, priložené vidlice, tak aby ste počuli cvaknutie a po ich pevnom uchytení vytiahnite rádio spolu s nimi z prístrojovej dosky.



ŠPECIFIKÁCIA

USB/ čítať karta

Podporované typy pamätových kariet: SD/MMC
 Podporovaný formát: MP3
 Separácia kanálov: $\geq 25\text{dB}$
 Stereo vyváženie: $\leq 3\text{dB}$
 Čiastočné akustické skreslenie: $\leq 5\%$
 Pomer signál/šum: 50dB

Rádio

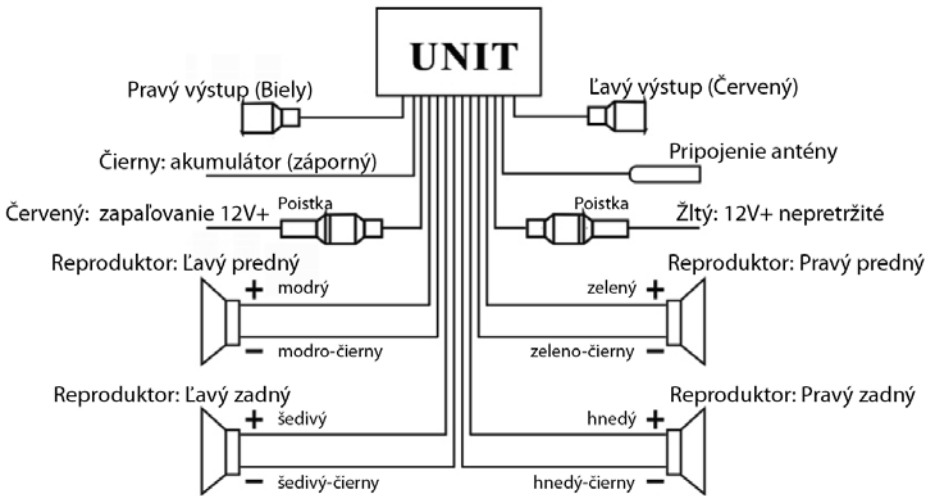
Frekvenčný rozsah: 87,5 – 108 MHz
 Citlivosť: 28dB
 Selektivita: 45 dB (400kHz)
 Pomer signál/šum: 45 dB
 Skreslenie (1kHz): $< 5\%$
 Separácia kanálov (1kHz): 22 dB

Všeobecné

Napájacie napätie: DC 11-14.4V
 Výkon: 4x40W
 Výstup: 2 RCA
 Impedancia: 4 Ohm
 Pracovná frekvencia: $\pm 6\text{dB}$ (100Hz - 10kHz)

Tieto údaje sú iba informačného charakteru, ktoré sa môžu bez akéhokoľvek upozornenia meniť!

SCHÉMA ZAPOJENIA (ISO KONEKTOR)



TABUĽA CHYBOV

Pred hľadaním chýb kontrolujte elektroinštaláciu a fungovanie všetky konektory. Keď nenajdete chybu podľa tabuľky, volajte odborníka, alebo doneste to do servisu.

Príznyky	Možnostné dôvody	Vyriešenie
Prijímač nezapína	Vznietenie nie je zapnutý, alebo konektor je strávený	Keď pripojenie napájených káblov je v poriadku, otočte vznietenie na OCC mod
	Elektroinštalácia prijímaču je pokazený	
Nie je zvuk	Regulovač hlasitosti je na najnižšom úroveň	Nastavte si hlasitosť na želanú úroveň
	Elektorinštalácia je pokazená	Kontrolujte elektroinštaláciu
Tlačidlá nefungujú	Logika riadenia nefunguje poriadne	Tlačte RESET tlačidlo
		Tlačte predný panel, kým nepočujete KLICK
Rádio nefunguje Automatické vyhľadanie stanice nefunguje	Antenový kábel nie je pripojený	Kontrolujte antenový kábel
	Signal je veľmi slabí	Používajte manuálne vyhľadávanie
Na display prijímača dlho vidite READ titul	Súbor informácií ni je vhodný, alebo nie sú hudobné fajli na mapu	Dajte hudobné fajli na mapu, alebo vymente si súbor

